
ЕВРАЗИЙСКИЙ СОВЕТ ПО СТАНДАРТИЗАЦИИ, МЕТРОЛОГИИ И СЕРТИФИКАЦИИ
(EASC)

EURO-ASIAN COUNCIL FOR STANDARDIZATION, METROLOGY AND
CERTIFICATION
(EASC)



МЕЖГОСУДАРСТВЕННЫЙ
СТАНДАРТ

ГОСТ
*(проект, RU,
первая
редакция)*

**ДОРОГИ АВТОМОБИЛЬНЫЕ ОБЩЕГО
ПОЛЬЗОВАНИЯ
ЛОТКИ ДОРОЖНЫЕ ВОДООТВОДНЫЕ**

Методы контроля

Roads automobile general using.
Trays the road drainage.
Control methods
(MOD)

*Настоящий проект стандарта не подлежит применению до его
утверждения*

МИНСК
Евразийский совет по стандартизации, метрологии и сертификации
2013

Предисловие

Евразийский совет по стандартизации, метрологии и сертификации (ЕАСС) представляет собой региональное объединение национальных органов по стандартизации государств, входящих в Содружество Независимых Государств. В дальнейшем возможно вступление в ЕАСС национальных органов по стандартизации других государств.

Цели, основные принципы и основной порядок проведения работ по межгосударственной стандартизации установлены ГОСТ 1.0–92 «Межгосударственная система стандартизации. Основные положения» и ГОСТ 1.2–2009 «Межгосударственная система стандартизации. Стандарты межгосударственные, правила и рекомендации по межгосударственной стандартизации. Правила разработки, принятия, применения, обновления и отмены».

Сведения о стандарте

1 ПОДГОТОВЛЕН Обществом с ограниченной ответственностью «Прогресс Строй» (г. Москва).

2 ВНЕСЕН Межгосударственным техническим комитетом по стандартизации 418 «Дорожное хозяйство».

3 ПРИНЯТ Евразийским советом по стандартизации, метрологии и сертификации (протокол № от 201_ г.).

За принятие проголосовали:

Краткое наименование страны по МП (ИСО 3166) 004 – 97	Код страны по МК (ИСО 3166) 004 - 97	Сокращенное наименование национального органа по стандартизации	наименование органа по стандартизации
Беларусь	BY	Госстандарт Беларусь	Республики
Казахстан	KZ	Госстандарт Казахстан	Республики
Российская Федерация	RU	Росстандарт	

4 Приказом Федерального агентства по техническому регулированию и метрологии № от 201 г. межгосударственный стандарт ГОСТ введен в действие на территории Российской Федерации с 201 г. применительно к объектам технического регулирования в части применения требований на методы контроля лотков дорожных водоотводных на автомобильных дорогах общего пользования.

5 СВЕДЕНИЯ О ГАРМОНИЗАЦИИ

Настоящий стандарт является модифицированным по отношению к государственному стандарту СТБ EN 1433-2009 «Лотки водоотводные для удаления стоков с поверхности транспортных и пешеходных зон. Классификация, требования к изготовлению, методы испытаний, оценка соответствия и маркировка» (EN 1433:2002+AC:2004+A1:2005, IDT), в свою очередь, идентичному европейскому стандарту EN 1433:2002+AC:2004+A1:2005 Entwässerungsrinnen für Verkehrsflächen Klassifizierung, Bau- und Prüfgrundsätze, Kennzeichnung und Beurteilung der Konformität (Лотки водоотводные для удаления стоков с поверхности транспортных и пешеходных зон. Классификация, требования к изготовлению, методы испытаний, оценка соответствия и маркировка), путем выделения разделов, относящихся к методам контроля, и внесения изменений, относящихся к автомобильным дорогам и городским улицам, объяснение которых приведено во введении к настоящему стандарту.

6 В настоящем стандарте реализованы положения технического регламента Таможенного союза «О безопасности автомобильных дорог»

7 ВВЕДЕН ВПЕРВЫЕ

Информация о введении в действие (прекращении действия) настоящего стандарта публикуется в указателе «Национальных (государственных) стандартов».

Информация об изменениях к настоящему стандарту публикуется в указателе «Межгосударственные стандарты», а текст этих изменений - в информационных указателях «Межгосударственные стандарты». В случае пересмотра или отмены настоящего стандарта соответствующая информация будет опубликована в информационном указателе «Межгосударственные стандарты».

© Стандартиформ, 201_

Исключительное право официального опубликования настоящего стандарта на территории указанных выше государств принадлежит национальным (государственным) органам по стандартизации этих государств.

В Российской Федерации настоящий стандарт не может быть полностью или частично воспроизведен, тиражирован и распространен в качестве официального издания без разрешения Федерального агентства по техническому регулированию и метрологии.

Содержание

Введение	IX
1 Область применения.....	1
2 Нормативные ссылки.....	2
3 Термины и определения	5
3.1 Лоток сточный.....	5
3.2 Тип I.....	5
3.3 Тип M.....	5
3.4 Коробчатый лоток.....	6
3.5 Решетка/крышка.....	6
3.6 Щелевой лоток.....	6
3.7 Бордюрный щелевой лоток.....	7
3.8 Первичное испытание.....	7
4 Методы контроля.....	8
4.1 Проверка соответствия.....	8
4.2 Оценка качества и испытание.....	8
4.2.1 Материалы из металла.....	8
4.2.2 Бетон и полимербетон.....	9
4.3 Дополнительные требования.....	9
4.3.1 Сварка катанной стали.....	9
4.3.2 Нержавеющая сталь.....	10
4.3.3 Сборный железобетон.....	10
4.3.3.1 Бетон.....	10
4.3.3.2 Стальная арматура.....	11
4.3.3.3 Стойкость к влиянию атмосферных воздействий	12
4.3.4 Полимербетон.....	12
4.3.5 Бетон, армированный стекловолокном.....	13

4.3.6	Композиционные составы и конструкции.....	14
5	Методы контроля показателей.....	14
5.1	Водонепроницаемость.....	14
5.2	Угол открытия крышек и решеток с шарниром.....	14
5.3	Испытание под нагрузкой.....	15
5.3.1	Корпус лотка.....	15
5.3.2	Решетки и крышки.....	16
5.4	Остаточная деформация.....	16
5.5	Рекомендации по установке.....	17
6	Испытание.....	18
6.1	Испытание под нагрузкой.....	18
6.1.1	Испытательные нагрузки.....	18
6.1.2	Испытательные устройства.....	18
6.1.2.1	Испытательный пресс.....	18
6.1.2.2	Испытательный пуансон.....	19
6.1.3	Подготовка испытаний.....	19
6.1.3.1	Корпус сточного лотка, тип I.....	19
6.1.3.2	Корпус сточного лотка, тип M.....	20
6.1.3.3	Решетки и крышки.....	20
6.1.3.4	Установка испытательного пуансона.....	20
6.1.4	Метод испытаний.....	21
6.1.4.1	Корпуса лотков сточных (коробчатые сточные лотки, щелевые сточные лотки и бордюрные сточные лотки).....	21
6.1.4.2	Решетки и крышки.....	22
6.1.4.2.1	Измерение остаточной деформации.....	23
6.1.4.2.2	Приложение испытательной нагрузки.....	23

6.2	Материалы.....	24
6.2.1	Сборный железобетон.....	24
6.2.1.1	Испытуемые образцы для определения водопоглощения.....	24
6.2.1.2	Проведение испытаний.....	25
6.2.1.3	Испытательное устройство.....	25
6.2.1.4	Подготовка испытуемых образцов.....	26
6.2.1.5	Порядок действий.....	26
6.2.1.6	Расчет результатов испытаний.....	27
6.2.1.7	Отчет об испытаниях.....	27
6.2.2	Полимербетон.....	27
6.2.2.1	Испытуемый образец.....	27
6.2.2.2	Испытательное устройство.....	27
6.2.2.3	Способ испытаний и определение прочности.....	28
6.2.2.4	Внутризаводские испытания.....	29
6.2.3	Бетон, армированный стекловолокном.....	30
6.2.4	Методы контроля композиционных составов и конструкций (рекомендуемые).....	31
6.3	Основные принципы установки.....	32
6.3.1	Общие виды испытаний.....	32
6.3.2	Размеры.....	32
6.3.3	Проточное поперечное сечение.....	32
6.3.4	Уклон днища лотка.....	32
6.3.5	Сточные отверстия/соединяющие отверстия.....	33
6.3.6	Соединение элементов лотка.....	33
6.3.7	Глубина укладки решеток и крышек.....	33
6.3.8	Опорные поверхности.....	33

6.3.9	Защита бордюров.....	33	
6.3.10	Фиксация решетки и/или крышки в коробчатом лотке.....	34	
6.3.11	Размеры впускных отверстий.....	34	
6.3.11.1	Прямые узкие щели.....	34	
6.3.11.2	Щели с другими формами и другими впускными отверстиями.....	34	
6.3.12	Пескоуловители.....	35	
6.3.13	Вкладные фиксаторы для решеток и крышек.....	35	
6.3.14	Качество поверхности.....	35	
6.3.15	Угол открытия крышек и решеток с шарниром.....	35	
6.4	Маркировка.....	35	
6.5	Типовое испытание.....	36	
6.6	Стандартное испытание под нагрузкой.....	36	
7	Оценка соответствия.....	37	
7.1	Общие сведения.....	37	
7.2	Типовое испытание (первичное испытание изделий).....	37	
7.3	Заводской контроль производства изготовителем (собственный контроль).....	38	
7.4	Бракованная продукция.....	39	
Приложение А (обязательное)			
	Схема собственного контроля производства.....	40	
Приложение В (обязательное)			
Дополнительные требования к бетонным деталям, которые подвергаются строгим испытаниям с циклами замораживания- размораживания в стоячей воде с антиобледенительными средствами.....			51
	В.1 Область применения.....	51	

В.2 Условия применения.....	51	
В.3 Стойкость к циклам замораживания-размораживания и к антиобледенительным средствам.....	51	
В.4 Маркировка С.....	51	
Приложение С (обязательное)		
Определение стойкости к циклам замораживания-размораживания с использованием антиобледенительных средств.....		52
С.1 Принцип.....	52	
С.2 Отбор образцов для испытаний.....	52	
С.3 Материалы.....	52	
С.4 Испытательные устройства.....	53	
С.5 Подготовка испытуемых образцов.....	54	
С.6 Проведение испытаний.....	56	
С.7 Обработка результатов испытаний.....	58	
С.8 Отчет об испытаниях.....	59	
Приложение D (справочное)		
Контроль независимым органом сертификации (Независимая экспертиза).....		60
D.1 Цель и проведение независимой экспертизы.....	60	
D.2 Отчет независимого эксперта.....	61	
Приложение ZA (справочное)		
Разделы этого Европейского стандарта, касающиеся основных требований или других данных директив ЕС.....		63
ZA.1 Область применения и существенные свойства.....	63	
ZA.2 Система удостоверения соответствия.....	65	
ZA.2.2 Декларация о соответствии.....	66	
Библиография.....	68	

Введение

Настоящий стандарт является модифицированным по отношению к государственному стандарту СТБ EN 1433-2009 «Лотки водоотводные для удаления стоков с поверхности транспортных и пешеходных зон. Классификация, требования к изготовлению, методы испытаний, оценка соответствия и маркировка» (EN 1433:2002+AC:2004+A1:2005, IDT), в свою очередь, идентичному европейскому стандарту EN 1433:2002+AC:2004+A1:2005 Entwässerungsrinnen für Verkehrsflächen Klassifizierung, Bau- und Prüfgrundsätze, Kennzeichnung und Beurteilung der Konformität (Лотки водоотводные для удаления стоков с поверхности транспортных и пешеходных зон. Классификация, требования к изготовлению, методы испытаний, оценка соответствия и маркировка), путем внесения технических отклонений.

Настоящий стандарт и стандарты СТБ EN 1433-2009 и EN 1433:2002+AC:2004+A1:2005 используют одинаковые базовые принципы повышения пассивной безопасности дорожного движения на автомобильных дорогах общего пользования путем определения минимально достаточных технических требований к методам контроля лотков дорожных водоотводных.

Внесенные в настоящий стандарт технические отклонения по отношению к международным стандартам СТБ EN 1433-2009 EN 1433:2002+AC:2004+A1:2005, обусловлены существенными различиями в климатических особенностях Западной и Центральной Европы и континентального климата Евразии.

Внесены следующие основные технические отклонения:

- в настоящий стандарт не включены технические требования к лоткам дорожным водоотводным;
- лотки дорожные водоотводные подлежат подтверждению

соответствия в форме сертификации по схемам 1с, 3с;

- приготовление бетонных смесей и конструктивных элементов лотков из бетона возможно на основе соответствующих разделов национальных стандартов, например, ГОСТ 17608-91 Плиты бетонные тротуарные. Технические условия (утв. Постановлением Госстроя СССР от 03.04.1991 № 14) (ред. от 13.06.1997);

- в отношении п. 6.3.2 Нержавеющая сталь следует применять положения стандартов страны изготовителя. Возможно применение национальных стандартов, например, ГОСТ 10243-75. Сталь. Методы испытаний и оценки макроструктуры;

- расширена возможность применения материалов на основе композитов;

- в отношении п. 6.1.1 Лотки сточные вводится п.: j) композиционные составы и конструкции возможно применение национальных стандартов;

- в отношении п. 6.1.2 Решётки и крышки вводится п.: i) композиционных материалов;

- также в стандарт введены методы испытаний лотков сточных из этих материалов;

- для щелевых лотков и бордюрных щелевых лотков допускается отклонение от требований стандарта, вызванное особенностями континентального резкого климата, если это отклонение используется, то заказчик является ответственным за безопасное применение изделия на предусматриваемом месте установки;

- путем исправления смысловых противоречий в тексте документа (заменой слова точность на погрешность) и технических ошибок, связанных с установлением размерностей (заменой слова метр на миллиметр) и ошибками форматирования документа переводчиком европейского стандарта.

МЕЖГОСУДАРСТВЕННЫЙ СТАНДАРТ

ДОРОГИ АВТОМОБИЛЬНЫЕ ОБЩЕГО ПОЛЬЗОВАНИЯ
ЛОТКИ ДОРОЖНЫЕ ВОДООТВОДНЫЕ
Методы контроля

Roads automobile general using
Trays the road drainage
Control methods

Дата введения -

1 Область применения

Стандарт устанавливает требования к методам контроля, предъявляемым к лоткам дорожным водоотводным, монтируемым в пешеходных зонах и/или в зонах движения автомобильного транспорта для сбора и отвода воды с поверхности автомобильной дороги (лоткам или желобам сточным).

Стандарт предназначен для обеспечения единых современных требований к методам контроля лотков дорожных водоотводных в государствах-членах Таможенного Союза (Республика Беларусь, Республика Казахстан, Российская Федерация) для обеспечения исполнения требований технического регламента Таможенного союза «Безопасность автомобильных дорог» (ТР ТС 014/2011).

Эти требования к методам контроля лотков сточных определяются с учетом руководств изготовителя по их установке либо как тип I, для которого не требуется никакого фундамента для восприятия нагрузки и/или обмуровка, либо как тип M, для которого требуется фундамент для восприятия нагрузки и/или обмуровка, и в смонтированном состоянии может воспринимать вертикальные и горизонтальные нагрузки. Стандарт

устанавливает также требования к методам контроля, предъявляемые к решеткам и крышкам, которые интегрированы в линейную водосточную систему. Стандарт действует для коробчатых лотков, узких траншейных лотков и траншейных лотков с бортиками до ширины в свету порядка 1000 мм. Стандарт определяет основные принципы испытаний и контроля качества лотков дорожных водоотводных.

2 Нормативные ссылки

Стандарт содержит определения из других публикаций, приводимых в виде датированных или недатированных ссылок. Эти нормативные ссылки цитируются в соответствующих местах в тексте, а после этого приведены публикации. В случае датированных ссылок к стандарту относятся более поздние изменения или переработки этих публикаций только в том случае, если они были введены изменением или переработкой. В случае недатированных ссылок действует ссылка на последнее издание публикации (включая изменения).

EN 1169:1999 Изделия из сборного железобетона. Общие требования к заводскому контролю производства бетона, армированного стекловолокном.

EN 1170-5:1997 Изделия из сборного железобетона. Методы испытаний бетона, армированного стекловолокном. Часть 5: Определение прочности на изгиб, метод «полного испытания на изгиб».

EN 1563 Литье. Чугун с шаровидным графитом.

ENV 10080 Сталь для железобетонной арматуры. Сталь арматурная свариваемая ребристая В 500. Технические условия на поставку прутков, рулонов и сварной сетки.

EN 10088-1 Нержавеющие стали. Часть 1: Перечень нержавеющей сталей.

EN 10088-2 Нержавеющие стали. Часть 2: Технические условия на

поставку листовой и полосовой стали общего назначения.

EN 10088-3 Нержавеющие стали. Часть 3 Технические условия на поставку полуфабрикатов, стержней, прутков, катанки и профилей из коррозионно-стойких сталей общего назначения.

EN 10142 Мягкая листовая и рулонная сталь с покрытием, нанесенным непрерывным методом горячего цинкования, предназначенная для холодной обработки давлением. Технические условия на поставку.

EN 10214 Сталь полосовая и тонколистовая с покрытием, нанесенным непрерывным методом горячего цинкования-алюминирования (ZA). Технические условия поставки.

EN 10215 Сталь полосовая и тонколистовая с горячим покрытием из алюминиево-цинкового сплава (AZ), нанесенным непрерывным методом. Технические условия поставки.

EN 12163 Медь и медные сплавы. Прутки общего назначения.

EN ISO 7500-1 Материалы металлические. Проверка машин для статических испытаний в условиях одноосного нагружения. Часть 1. Машины для испытания на растяжение/сжатие. Проверка и калибрование системы измерения нагрузки (ISO 7500-1:1999).

ISO 185 Чугун серый литейный. Классификация.

ISO 630 Конструкционные стали. Прокат толстолистовой, широкополосный, сортовые и фасонные профили.

ISO 1461 Покрытия, нанесенные методом горячего цинкования на изделия из стали (цинкование деталей). Технические условия и методы испытания (см. стандарт DIN EN ISO 1461).

ISO 3755 Литые углеродистые конструкционные стали для общего машиностроения.

ISO 4012 Бетон. Методы определения прочности по контрольным

образцам.

ISO 8062 Литые детали. Допуски на размеры и геометрические характеристики литых деталей (см. стандарт DIN ISO 8062).

Технический регламент Таможенного союза «Безопасность автомобильных дорог» (ТР ТС 014/2011).

ГОСТ 1.2-2009 «Межгосударственная система стандартизации. Стандарты межгосударственные, правила и рекомендации по межгосударственной стандартизации. Правила разработки, принятия, применения, обновления, отмены».

ГОСТ Р 1.8-2011 «Стандартизация в Российской Федерации. Стандарты межгосударственные. Правила проведения в Российской Федерации работ по, применению, обновлению и прекращению применения».

ГОСТ Р 1.13-2004 «Стандартизация в Российской Федерации. Уведомления о проектах документов в области стандартизации. Общие требования».

Стандарт СТБ EN 1433-2009 «Лотки водоотводные для удаления стоков с поверхности транспортных и пешеходных зон. Классификация, требования к изготовлению, методы испытаний, оценка соответствия и маркировка».

ГОСТ 17608-91 Плиты бетонные тротуарные. Технические условия.

3 Термины и определения

Для применения этого стандарта действуют следующие термины и определения:

3.1 Лоток сточный

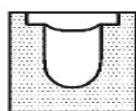
Прямолинейная комбинация конструктивных элементов, принимающая поверхностную воду по всей своей длине и направляющая ее далее в сток.

3.2 Тип I

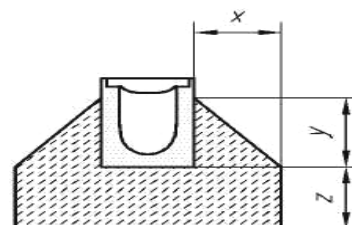
Лоток сточный, для которого не требуется никакого фундамента для восприятия нагрузки и/или обмуровки, чтобы в смонтированном состоянии можно было воспринимать вертикальные и горизонтальные нагрузки (см. рисунок 1).

3.3 Тип M

Лоток сточный, для которого требуется фундамент для восприятия нагрузки и/или обмуровка, чтобы в смонтированном состоянии можно было воспринимать вертикальные и горизонтальные нагрузки (см. рисунок 1).



Пример для типа I



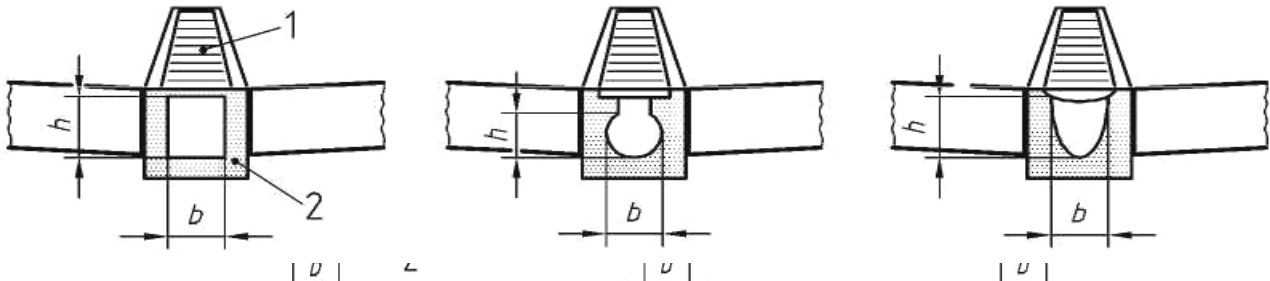
Пример для типа M

x, y и z - размеры для несущего фундамента и/или обмуровки

Рисунок 1 — Примеры лотков сточных типа I и типа M

3.4 Коробчатый лоток

Предварительно изготовленный, открытый вверх лоток сточный, состоящий из корпуса лотка и решетки и/или крышки (см. рисунок 2).



1 – решетка, 2 - корпус лотка,

h , b - внутренние размеры (смачиваемый периметр)

Рисунок 2 — Примеры коробчатых лотков

3.5 Решетка/крышка

Съемная часть коробчатого лотка, которая, в случае установки в конструкцию лотка, обеспечивает впуск и прохождение воды (см. рисунок 3).

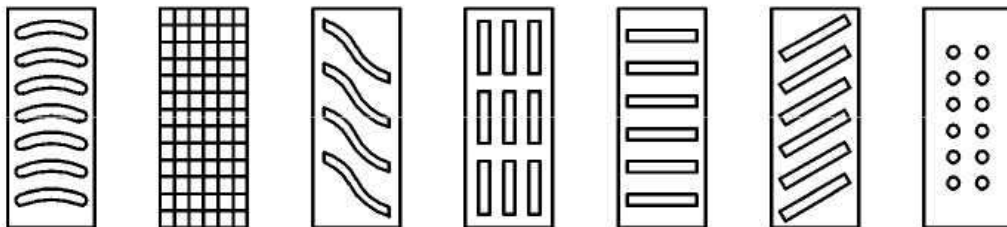
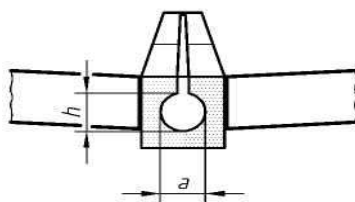


Рисунок 3 — Примеры исполнения решеток

3.6 Щелевой лоток

Предварительно изготовленный лоток сточный с закрытым профилем и узкой напускной щелью, находящейся на верхней стороне лотка, неразрезной или прерывистой, служащей для приема сточной воды (см. рисунок 4).

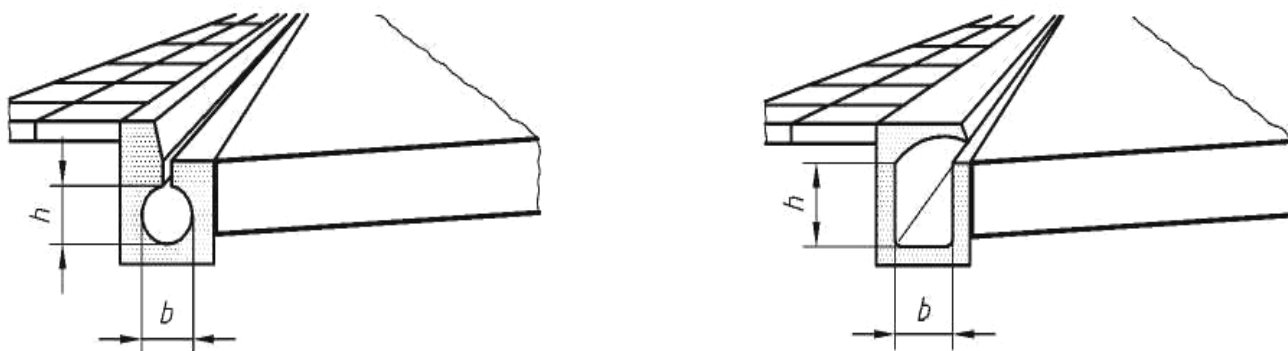


h, b - внутренние размеры (смачиваемый периметр)

Рисунок 4 — Пример щелевого лотка

3.7 Бордюрный щелевой лоток

Лоток сточный с бордюрным профилем, имеющим неразрезные или прерывистые отверстия, служащие для приема сточной воды (см. рисунок 5).



h, b - внутренние размеры (смачиваемый периметр)

Рисунок 5 — Примеры щелевых лотков

3.8 Первичное испытание

Однократно проведенное испытание с целью подтверждения соответствия конструктивных особенностей требованиям этого стандарта, которое повторяется только после существенного изменения в технологии изготовления, конструкции или при изменении материала.

4 Методы контроля

4.1 Проверка соответствия

Лотки сточные, за исключением решеток, могут быть изготовлены из следующих материалов:

- a) чугуна с пластинчатым графитом;
- b) чугуна со сферическим графитом;
- c) стальных отливок;
- d) катаной стали;
- e) нержавеющей стали;
- f) армированного или неармированного бетона;
- g) полимербетона;
- h) бетона, армированного стекловолокном;
- i) одного из материалов из пунктов от a) до f) в комбинации с бетоном/полимербетоном и бетоном, армированным стекловолокном;
- j) композиционные составы и конструкции.

4.2 Оценка качества и испытание

Оценка качества и испытание материалов по разделам 6.1.1 и 6.1.2 должно соответствовать требованиям этого стандарта. Лотки дорожные водоотводные подлежат подтверждению соответствия в форме сертификации по схемам 1с, 3с.

4.2.1 Материалы из металла

Дополнительно к требованиям стандарта «Дороги автомобильные общего пользования. лотки дорожные водоотводные. Технические требования», материалы из металла должны удовлетворять требованиям следующих международных и европейских стандартов:

- чугун с пластинчатым графитом ISO 185;
- чугун со сферическим графитом EN 1563;

катаная сталь	ISO 630;
стальные отливки	ISO 3755;
покрытие цинком	ISO 1461, EN 10142, EN 10214, EN
допуски для чугуна	ISO 8062;
нержавеющая сталь	EN 10088-1, EN 10088-2 и EN 10088-3;
сплавы на основе меди	EN 12163;
бетон, армированный сталью	ENV 10080.

Возможно применение национальных стандартов, например, ГОСТ 10243-75. Сталь. Методы испытаний и оценки макроструктуры.

4.2.2 Бетон и полимербетон

Испытание приведенных материалов должно соответствовать следующим требованиям:

- сборный железобетон по разделу 4.3.3;
- полимербетон и бетон на основе композиционных материалов по разделам 4.3.4, 4.3.6;
- бетон, армированный стекловолокном по разделу 4.3.5.

Возможно применение соответствующих разделов национальных стандартов, например, ГОСТ 17608-91 Плиты бетонные тротуарные. Технические условия (утв. Постановлением Госстроя СССР от 03.04.1991 № 14) (ред. от 13.06.1997).

4.3 Дополнительные требования

Дополнительно к положениям раздела 6.2, рекомендуется соблюдать следующие требования:

4.3.1 Сварка катаной стали

Следует применять положения стандартов страны изготовителя.

4.3.2 Нержавеющая сталь

Для достаточной коррозионностойкости и стабильности против межкристаллической коррозии разрешается применять марки сталей (см. 4.2.1):

- аустенитные стали: всех сортов;
- ферритовые и мартенситовые стали: только X8CrTi17 или X8CrNb17.

4.3.3 Сборный железобетон

4.3.3.1 Бетон

Предел прочности бетона на сжатие через 28 дней должен как минимум составлять:

- 35 Н/мм^2 для испытательного цилиндра диаметром 150 мм и высотой 300 мм или
- 45 Н/мм^2 для испытательного кубика с длиной грани 150 мм или
- 45 Н/мм^2 для прямоугольного параллелепипеда с длинами граней (100×100×50 мм).

Если эти пределы прочности определяются на образцах высверленного бетона или на других образцах, то необходимо провести корреляцию с данными вышеупомянутых испытательных образцов.

Если из массива сточного лотка не представляется возможности отобрать кубик или высверлить бетонный сердечник для проведения испытаний, то испытаниям может быть подвергнут весь элемент лотка сточного или его часть. Корреляцию следует проводить при первичном испытании по данным раздела 6.1.4.

В соответствии с ГОСТ 17608-91 Плиты бетонные тротуарные. Технические условия прочность бетона на сжатие и растяжение при изгибе следует определять по ГОСТ 10180 или ГОСТ 28570, или ГОСТ

17624, или ГОСТ 22690. При изготовлении лотков из бетона, по способу или режиму уплотнения бетона приводящих к изменению его состава, следует применять поправочный коэффициент к прочности бетона контрольных образцов, устанавливаемый экспериментально в соответствии с ГОСТ 10180.

Морозостойкость бетона допускается определять по ГОСТ 10060 или ГОСТ 26134 с насыщением образцов бетона, изготовленных по ГОСТ 10180, перед испытанием 5%-ным водным раствором хлорида натрия.

При этом допускается снижение прочности бетона образцов на сжатие не более чем на 5,0% и потеря их массы не более чем на 3,0%.

Водопоглощение бетона определяют по ГОСТ 12730.3.

Истираемость бетона определяют по ГОСТ 13087.

Удобоукладываемость бетонной смеси (подвижность, жесткость) определяют по ГОСТ 10181.0 и ГОСТ 10181.1.

Размеры, отклонения от прямолинейности и перпендикулярности, ширину раскрытия технологических трещин, размеры раковин, наплывов и сколов бетона следует проверять методами, установленными ГОСТ 26433.0 и ГОСТ 26433.1.

Места сопряжений с поверхностями конструктивных элементов бордюров и тротуарной плитки должны соответствовать геометрическим показателям, изложенным в ГОСТ 17608-91 Плиты бетонные тротуарные. Технические условия. (утв. Постановлением Госстроя СССР от 03.04.1991 № 14) (ред. от 13.06.1997).

4.3.3.2 Стальная арматура

Для контроля качества заполнения бетоном пространства вокруг стальной арматуры, где применяется лоток, действуют национальные требования страны, также можно использовать стандарты, предназначенные для аналогичных изделий, как, например, труб или

ШАХТНЫХ СТВОЛОВ).

Примечание - До момента гармонизации стандартов действуют национальные требования.

4.3.3.3 Стойкость к влиянию атмосферных воздействий

Если лотки сточные испытываются на водопоглощение в соответствии с методом испытаний, описанным в разделе 6.2.1, то лотки должны быть классифицированы в соответствии с таблицей 1.

Таблица 1 — Категории стойкости к влиянию атмосферных воздействий

Категория	Обозначение ^а	Водопоглощение в % от веса
1	N	Не испытывается
2	W	Среднее значение $\leq 6,5$; Ни одного отдельного значения $\geq 7,0$

^аЕсли при применении наличествуют особые условия, описанные в приложении В (частый контакт поверхности лотков сточных, которые изготовлены частично или полностью из бетона со стоячей водой, содержащей антиобледенительные добавки, в условиях отрицательных температур), то дополнительные требования, приведенные в приложении В, должны соблюдаться, и если это касается сточного лотка, изделие должно быть обозначено маркировкой «+R».

В национальных предисловиях национальных изданий этого стандарта разрешается устанавливать одну из обеих категорий, в соответствии с климатическими условиями, существующими в этой стране.

Допускается, что в соответствии с ГОСТ 17608-91 сварные арматурные изделия контролируются по ГОСТ 10922. Размеры и положение конструктивной арматуры в плите, толщину защитного слоя бетона этой арматуры проверяют по ГОСТ 17625 или ГОСТ 22904.

4.3.4 Полимербетон

Для полимербетона, по прошествии 7 дней, предел прочности при изгибе и предел прочности на сжатие для испытываемых образцов по таблице 3 должны соответствовать значениям, приведенным в таблице 2.

Таблица 2 — Требования по прочности

Прочность	Среднее значение, по испытаниям трех образцов, Н/мм ²	Минимальное отдельное значение, Н/мм ²
Предел прочности при изгибе	> 22	≥ 18
Предел прочности на сжатие	> 90	≥ 75

Таблица 3 — Испытуемые образцы

Размеры в мм Максимальная величина зерна	Вес испытываемых образцов ^a	
≤ 8	40×40×200	Изготовлен в вертикальном положении
> 8 ≤ 16	80×80×400	
^a Следует соблюдать предельное отклонение размеров ± 1,0 мм		

4.3.5 Бетон, армированный стекловолокном

Пригодность изделий из бетона, армированного стекловолокном, для применения следует подтверждать перед каждым применением. Для бетона, армированного стекловолокном, по прошествии 28 дней предел прочности при изгибе для испытываемых образцов по таблице 5 должен соответствовать значениям, приведенным в таблице 4.

Таблица 4 — Требования по прочности

Прочность	Среднее значение, по испытаниям трех образцов, Н/мм ²	Минимальное отдельное значение, Н/мм ²
Предел прочности при изгибе	≥ 20	≥ 16
Предел прочности на сжатие	> 45 (кубик) ≥ 35 (цилиндр)	36 (кубик) 28 (цилиндр)

Таблица 5 — Испытуемые образцы

Испытуемые плиты	Размеры ^a 350×100×10 мм
	Если они изготавливаются по отдельности, то вновь вылитые плиты для испытаний должны быть выдержаны перед испытанием в течение 24 часов при (2±4)°С под влажной тряпкой, а после, до начала испытаний, - под водой при температуре (20±4)°С. Альтернативно этому варианту испытываемые плиты могут быть вырезаны из готовых изделий.
^a Следует соблюдать предельное отклонение размеров ± 1,0 мм	

4.3.6 Композиционные составы и конструкции

В качестве конструкционного материала для изготовления водоотводов могут применяться, например, стеклопластиковые материалы на основе ненасыщенных полиэфирных и эпоксидных смол. Возможно применение национальных стандартов.

Рекомендуются следующие (ориентировочные) показатели:

- водопоглощение конструкционного материала водоотвода должно быть не более 0,5 %;
- предел прочности материала вдоль волокон при растяжении должен быть не менее 450 МПа;
- ударная вязкость материала должна быть не менее 250 КДж/м²;
- модуль упругости материала должен быть не менее 30 ГПа;
- цементно-бетонная смесь должна быть не менее М-200.

5. Методы контроля показателей

5.1 Водонепроницаемость

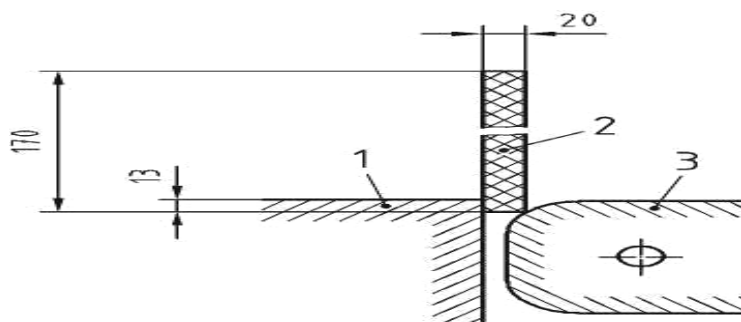
Места соединений между элементами лотков должны быть выполнены таким образом, чтобы их можно было загерметизировать для длительного использования.

При испытании в соответствии с разделом 6.3.6 в месте соединения и на лотке сточном не должно быть никаких видимых неплотностей. Изготовитель должен привести в руководстве по установке конструктивное исполнение герметизирующего соединения.

5.2 Угол открытия крышек и решеток с шарниром

По отношению к горизонтали угол открытия крышек или решеток на шарнирах должен составлять как минимум 100°, если не установлено ничего иного. Если крышки или решетки на стороне шарнира имеет закругленную верхнюю кромку, то профилирование должно быть таким,

чтобы шаблон, показанный на рисунке 6, с размерами 170×170×20 мм, входил не более чем на 13 мм его высоты, равной 170 мм, в щель между рамкой и профилированным концом крышки/решетки. При этом испытательный шаблон следует удерживать вертикально и его длинной стороной параллельно к профилированной кромке (см. рисунок 6).



1 – рамка; 2 - испытательный шаблон; 3 - крышка или решетка.
Размеры в мм

Рисунок 6 — Испытательный шаблон

5.3 Испытание под нагрузкой

5.3.1 Корпус лотка

Корпуса коробчатых лотков, щелевых лотков и бордюрных щелевых лотков должны испытываться для соответствующих классов по разделу 6.1.4.1, приведенных ниже.

Корпуса коробчатых лотков, щелевых лотков и бордюрных щелевых лотков с длиной ≥ 500 мм следует испытывать с полной нагрузкой по таблице 10.

Для корпусов лотков сточных с длиной < 500 мм следует применять частичную нагрузку

$$\frac{l}{500} \times \text{испытательная нагрузка} \quad (1)$$

Например, корпус коробчатого сточного лотка с длиной $l = 300$ мм следует испытывать с отношением $300/500 \times$ испытательная нагрузка.

5.3.2 Решетки и крышки

Решетки и крышки должны испытываться для соответствующих классов по разделу 6.1.4.2, приведенных ниже.

Решетки и крышки для коробчатых лотков сточных со световой шириной $CO \geq 250$ мм (смотри раздел 3, рисунки 7 и 8), следует испытывать с полной нагрузкой по таблице 10.

Решетки и крышки для коробчатых лотков сточных со световой шириной $CO < 250$ мм следует испытывать с соотношением

$$\frac{CO}{250} \times \text{испытательная нагрузка} \quad (2)$$

однако не менее чем $0,6 \times$ испытательная нагрузка.

Таблица 10 — Испытательные нагрузки

Класс	Испытательные нагрузки в кН
A 15	15
B 125	125
C 250	250
D 400	400
E 600	600
F 900	900

5.4 Остаточная деформация

Если решетки и крышки испытываются по разделу 6.1.4.2.1, то они должны соответствовать требованиям по таблице 11 для соответствующего класса.

В случае железобетонных или бетонных, армированных стекловолокном лотков сточных, во время испытания не допускается наличие трещин с шириной большей, чем 0,2 мм.

Решетки и/или крышки лотков сточных должны быть надежным образом уложены в лотке сточном в соответствии с условиями движения, которые определены в разделе 5 для мест установок лотков. Это может быть обеспечено за счет одной из следующих методик: а) запорного

устройства; б) достаточно большого удельного веса решетки или крышки;
с) специальной конструктивной формы.

Эти методы должны обеспечивать открытие крышек/решеток при помощи обычных инструментов. Для решеток и крышек классов от D 400 до F 900 рекомендуется предусматривать запорные устройства.

Таблица 11 — Допустимая остаточная деформация решеток/крышек

Класс	Допустимая остаточная деформация, выраженная как доля световой ширины CO (см. рисунки 7 и 8) в мм	
A 15 и B 125	$\frac{CO}{50} a$	
От C 250 до F 900	$\frac{CO}{300} b$ Если зафиксировано по методу <i>a</i> или <i>c</i>	$\frac{CO}{500} c$ Если зафиксировано по методу <i>b</i>
<p><i>a</i> - $\frac{CO}{100}$ - если CO ≥ 450 мм; <i>b</i> - 1,0 мм макс. - если CO < 300 мм; <i>c</i> - 1,0 мм макс. - если CO < 500 мм.</p>		

5.5 Рекомендации по установке

Для всех типов лотков сточных изготовитель должен предоставлять общие предписания по их установке. Для лотков сточных типа М изготовитель должен предоставить инструкции для специальной обмуровки с приведением размеров *x*, *y* и *z* (см. рисунок 1). Изготовитель должен также предоставить данные по классу бетона и детальные данные по арматуре, если таковая имеется, для того, чтобы обеспечить требуемый класс нагрузки изделия для предусматриваемого места установки лотка (см. таблицу 10).

Предписания изготовителя по установке должны как минимум содержать:

- данные для изготовления фундамента и обмуровки, требующейся на месте установки соответствующего типа лотки. Эти лотки, должны

соответствовать фундаменту и обмуровке, с которыми были проведены испытания класса нагрузки, в соответствии с предусматриваемым местом установки лотки (см. разделы 5 и 6.1.4);

- данные о соединении и уплотнении элементов лотков сточных, прилегающих друг к другу, в том виде, в каком они были выполнены при испытании соединений элементов лотков сточных (см. раздел 5 и 6.3.6).

Примечание - Изделие типа М, которое было использовано в самом низком классе нагрузок (см. раздел 5), не будет соответствовать классу, которым оно было обозначено, если оно не было установлено с фундаментом и обмуровкой, соответствующими маркировке.

6 Испытание

Размеры, установленные в этом разделе, следует измерять с погрешностью до $\pm 1,0$ мм, если не было установлено ничего иного.

6.1 Испытание под нагрузкой

6.1.1 Испытательные нагрузки

Испытательная нагрузка для каждого класса должна соответствовать нагрузкам, установленным в разделе 5.

6.1.2 Испытательные устройства

6.1.2.1 Испытательный пресс

Испытательный пресс, преимущественно гидравлический пресс, должен быть таким, чтобы прикладываемое усилие для классов от А 15 до D 400 было как минимум на 25 %, а для классов Е 600 и F 900 как минимум на 10 % выше испытательной нагрузки, требуемой для этих классов.

Испытательный пресс должен быть выполнен таким образом, чтобы

нагрузка могла быть равномерно передана на испытательный пуансон. Для испытательной нагрузки следует соблюдать предельное отклонение порядка $\pm 3,0$ %. Размеры стола пресса должны быть больше, чем размеры рамки для вкладки испытуемого изделия.

6.1.2.2 Испытательный пуансон

Размеры и формы испытательного пуансона должны соответствовать данным таблицы 12.

Таблица 12 — Размеры испытательного пуансона

Для испытания корпусов лотков сточных (коробчатых лотков, щелевых лотков и бордюрных щелевых лотков) с номинальным размером		Для испытания решеток и крышек коробчатых лотков с шириной просвета CO		
< 200 мм	> 200 мм	< 200 мм	200 мм ≤ CO ≤ 300	> 300 мм
OW— Общая ширина сточного лотка				

6.1.3 Подготовка испытаний

6.1.3.1 Корпус сточного лотка, тип I

Испытуемые образцы для лотков сточных типа I следует устанавливать на подкладку, сглаживающую неровности корпуса лотка сточного.

6.1.3.2 Корпус сточного лотка, тип М

Испытуемые образцы для лотков типа М должны устанавливаться в соответствии с руководством по установке изготовителя для мест их установки соответствующего класса на бетонную подушку и фиксироваться от бокового смещения (см. раздел 5 и таблицу 10). Следует приводить размеры x , y и z , класс бетона и подробности по армированию (если имеется).

6.1.3.3 Решетки и крышки

Испытание решеток и крышек может осуществляться либо в элементе коробчатого лотка либо в подходящей испытательной рамке, которая должна укладываться на стол испытательного пресса с прилеганием по плоскости стола. Все неровности должны быть выровнены так, как это описывается в разделе 6.1.3.4.

6.1.3.4 Установка испытательного пуансона

При установке испытательного пуансона по таблице 12 на испытуемый образец следует убедиться в том, что:

- испытательная нагрузка приложена под прямым углом к поверхности испытуемого образца;
- испытательная нагрузка приложена к геометрической средней точке испытуемого образца и длинная грань испытательного пуансона расположена параллельно к длинной грани испытуемого образца.

Испытательную нагрузку следует распределять равномерно по всей поверхности испытательного пуансона. Все неравномерности на поверхности должны быть выровнены при помощи промежуточной прокладки, например, из дерева, волокнистых плит, войлока, гипса или подобных материалов, между поверхностью элемента сточного лотка, решеткой или крышкой и испытательным пуансоном. Размеры

промежуточной прокладки должны соответствовать размерам испытательного пуансона.

При испытании корпусов лотков сточных или решеток и крышек с неровной поверхностью, поверхность испытательного пуансона должна быть сформована таким образом, чтобы она соответствовала форме испытуемого изделия. Для образцов, имеющих также небольшие отклонения от ровной поверхности, не требуется формовки поверхности испытательного пуансона.

На корпусах лотков сточных с профилем, соответствующим профилю, представленному на рисунке 5, испытание следует проводить либо на верхней части, либо на нижней части поверхности. Следует проводить испытание той части поверхности, которая по предположению выдерживает меньшую нагрузку.

6.1.4 Метод испытаний

6.1.4.1 Корпуса лотков сточных (коробчатые сточные лотки, щелевые сточные лотки и бордюрные сточные лотки)

Все конструктивные элементы должны нагружаться нагрузкой, приведенной в таблице 10. За исключением корпусов лотков сточных, выполненных из бетона с армированием стекловолокном, нагрузка должна равномерно нарастать, со скоростью (2 ± 1) кН/с, пока не будет достигнуто необходимое значение испытательной нагрузки. Испытательную нагрузку следует выдерживать в течение 30 с, а затем разгрузить испытуемый образец (изделие). Конструктивный элемент не должен проявлять никаких дефектов, влияющих на несущую способность элемента.

В случае корпусов лотков сточных, выполненных из бетона с армированием стекловолокном, нагрузку следует приложить по значениям таблицы 10, затем в течение 1 мин. выдержать ее и проверить

образец корпуса сточного лотка на возможное образование трещин. Если трещины не образуются, то нагрузку следует увеличить до значения разрушения образца (выхода из строя) и запротоколировать ее. После того, как записанная нагрузка снизилась на значение, равное 95 % (или меньше) запротоколированной разрушающей нагрузки, следует снять нагрузку, и повторно произвести нагрузку до значения, равного 0,67 установленной испытательной нагрузки и выдержать ее в течение одной минуты. В протоколе следует отметить, выдержал ли испытуемый конструктивный элемент повторную нагрузку.

На конструктивных элементах, изготовленных из металлических материалов от а) до е) по разделу 4.1, не допускается образование трещин или чрезмерной деформации в течение всего процесса испытаний.

На конструктивных элементах, изготовленных из железобетона или бетона, армированного стекловолокном, ширина трещин не должна превышать 0,2 мм при приложении 2/3 испытательной нагрузки. Ширина трещины измеряется при помощи вставки в трещину измерительного щупа. Если используются оптические средства измерений, то допускается наличие трещин до 0,3 мм.

Для материалов, которые не приведены в разделе 4.1, может потребоваться проведение дополнительных испытаний.

Примечание - Если на испытательном стенде нельзя обеспечить равномерную нагрузку, то допускается подъем испытательной нагрузки в течение 30 с.

6.1.4.2 Решетки и крышки

Все решетки и крышки необходимо подвергнуть следующим испытаниям:

- измерение остаточной деформации;

- приложению испытательной нагрузки;
- дополнительным испытаниям для материалов, которые не приведены в разделе 4.1.

6.1.4.2.1 Измерение остаточной деформации

Остаточную деформацию решетки или крышки следует измерять после приложения 2/3 испытательной нагрузки, с погрешностью до 0,1 мм.

Остаточную деформацию следует измерять в средней точке решетки или крышки. Эту точку следует обозначить, и, если необходимо, обработать. Перед прикладыванием нагрузки следует провести нулевое измерение.

Испытательная нагрузка должна равномерно нарастать, со скоростью (2 ± 1) кН/с, пока не будет достигнуто 2/3 значения испытательной нагрузки. После этого испытуемый образец следует разгрузить. Этот принцип действий следует повторить пять раз. После этого проводится окончательное измерение.

Остаточная деформация определяется как разность между измеренными значениями перед первым нагружением и после пятого нагружения образца. Остаточная деформация не должна превышать значений, приведенных в таблице 11.

6.1.4.2.2 Приложение испытательной нагрузки

Непосредственно после испытания по разделу 6.1.4.2.1 следует равномерно повысить нагрузку, со скоростью (2 ± 1) кН/с, пока не будет достигнуто необходимое значение испытательной нагрузки. Испытательная нагрузка должна быть выдержана в течение 30 с. После снятия нагрузки решетки и крышки не должны иметь дефектов.

На испытуемых образцах решеток и крышек, изготовленных из металлических материалов по разделу 4.1 от а) до f), не допускается

образование видимых трещин в течение процесса испытаний.

На решетках и крышках, изготовленных из неметаллических материалов до достижения значения номинальной испытательной нагрузки, не допускается образование трещин и отслоений, которые могут повлиять на несущую способность. Для конструктивных элементов, изготовленных из железобетона или бетона, армированного стекловолокном, ширина трещин не должна превышать 0,2 мм при приложении $2/3$ испытательной нагрузки.

6.2 Материалы

6.2.1 Сборный железобетон

Предел прочности на сжатие для кубиков и цилиндров по разделу 6.3.3.1 следует проверять по стандарту ISO 4012. Определение водопоглощения следует проводить в соответствии с методом испытаний, описанным в разделах от 6.2.1.1 до 6.2.1.7.

Стойкость к циклам замораживания-размораживания и антиобледенительным средствам следует определять по приложению В (обязательное). Результаты испытаний должны соответствовать требованиям разделов 6.3.3.1 и 6.3.3.3, если это касается их.

6.2.1.1 Испытуемые образцы для определения водопоглощения

Испытуемые образцы должны иметь объем как минимум $0,0001 \text{ м}^3$. Они могут иметь форму:

- полного конструктивного элемента, или
- образца для испытаний, вырезанного из отвердевшего бетонного элемента.

Площадь плоской поверхности испытуемого образца должна составлять как минимум 100×100 мм. Толщина образца для испытаний

должна соответствовать либо толщине конструктивного элемента, либо уменьшена на 50 мм, если она больше. Разрез образца для испытаний перед испытанием должен быть защищен.

Примечание - Рекомендуется применять для испытаний образцы для испытаний, изготовленные как минимум за 28 дней до испытаний.

6.2.1.2 Проведение испытаний

После того, как образец для испытаний вышел на температуру $(20\pm 3)^\circ\text{C}$, его следует окунуть в воду, пока он не приобретет постоянный вес. Затем его следует просушить в печи, пока вес не приобретет вновь постоянное значение. Разность весов приводится в процентах к весу в сухом состоянии.

6.2.1.3 Испытательное устройство

Для испытаний необходимо следующее оборудование:

- сушильная печь с вентилятором с соотношением объема в литрах к площади вентиляционных лотков в см^2 максимум 20, в котором температура может регулироваться в диапазоне $(105\pm 5)^\circ\text{C}$. Ее объем должен быть в любой момент как минимум в 2,5 раза больше, чем объем высушиваемых образцов для испытаний.

- плоская емкость с объемом, превышающим как минимум в 2,5 раза объем испытываемых образцов, которые должны подвергаться испытаниям на водопоглощение, и с глубиной как минимум на 50 мм глубже, чем высота испытываемых на водопоглощение образцов.

- весы с делениями шкалы в граммах и погрешностью индикации 0,1 %;

- твердая щетка;

- губка или кожаная салфетка для просушивания.

6.2.1.4 Подготовка испытуемых образцов

Вся пыль, отслаивания и т.д. должны быть счищены щеткой. Следует убедиться, что температура каждого образца для испытаний составляет $(20\pm 3)^\circ\text{C}$.

6.2.1.5 Порядок действий

Образцы для испытаний следует окунуть в емкость с водой и выдерживать их там при температуре $(20\pm 2)^\circ\text{C}$ до тех пор, пока они не приобретут постоянный вес M_1 . Образцы для испытаний следует разместить в ванне на расстоянии как минимум 15 мм друг от друга и покрыть их слоем воды, как минимум 20 мм. Минимальный срок воздействия должен составлять 3 дня. Постоянный вес достигается, если после 2 взвешиваний через 24 часа разность веса образца для испытаний будет отличаться не более чем на 0,1 %. Перед каждым взвешиванием образцы для испытаний следует протереть кожаной салфеткой или губкой, которая заранее была пропитана и выжата, для того чтобы удалить чрезмерное количество воды с поверхности образца для испытаний. Просушивание считается достаточным, если поверхность бетона становится матовой. Для сушки каждый образец для испытаний помещается в сушильную печь с расстоянием между образцами для испытаний, равным как минимум 15 мм. Образцы для испытаний следует просушивать при температуре $(105\pm 5)^\circ\text{C}$ до тех пор, пока они не приобретут постоянный вес M_2 . Минимальный срок сушки должен составлять 3 дня. Следует исходить из того, что постоянный вес обеспечивается в том случае, если после 2 взвешиваний через 24 часа разность веса образца для испытаний будет отличаться не более чем на 0,1 %. Перед взвешиванием образцы для испытаний следует охладить до

комнатной температуры.

6.2.1.6 Расчет результатов испытаний

Водопоглощение каждого образца для испытаний в процентах рассчитывается следующим образом:

$$\frac{M_1 - M_2}{M_2} \times 100 \quad (3)$$

6.2.1.7 Отчет об испытаниях

Отчет об испытаниях для каждого образца для испытаний должен содержать значения водопоглощения. Если применяется другой способ испытаний, то следует установить корреляцию между ними.

6.2.2 Полимербетон

6.2.2.1 Испытуемый образец

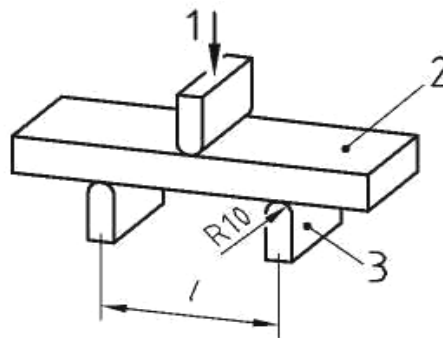
Следует применять отдельно изготовленные образцы для испытаний с размерами, приведенными в таблице 3. Сначала следует провести испытание прочности на изгиб, а затем прочности на сжатие на обеих частях образца для испытаний. Испытания можно проводить и на готовых изделиях, как например, плиты или образцы для испытаний, отобранные на готовых изделиях. В этом случае размеры образца для испытаний могут отличаться от размеров, приведенных в таблице 3. Требования разделов 6.2.2.2 и 6.2.2.3 должны использоваться по аналогии.

6.2.2.2 Испытательное устройство

Погрешность испытательного устройства должна соответствовать стандарту ISO 7500-1, класс 3.

Для испытания предела прочности при изгибе испытательное устройство должно соответствовать рисунку 7, причем радиус испытательного пуансона и опоры составляет 10 мм. Расстояние между опорами должно составлять 120 мм для испытываемых образцов с размерами 40×40×200 мм, и 240 мм для испытываемых образцов с размерами 80×80×400 мм. Для проверки предела прочности на сжатие испытательная нагрузка должна создаваться:

- для испытываемых образцов с размерами 40×40 мм при помощи испытательных образцов с размерами 40×62,5 мм, а для
- испытываемых образцов с размерами 80×80 мм - при помощи испытательных образцов с размерами 80×80 мм.



- 1 - испытательная нагрузка;
- 2 - образец для испытаний;
- 3 – опоры.

Рисунок 7 — Проверка предела прочности при изгибе

6.2.2.3 Способ испытаний и определение прочности

Испытательная нагрузка прикладывается равномерно с возрастающим усилием на образец для испытаний, благодаря чему требования по прочности, представленные в таблице 2, достигаются через минуту после начала испытаний.

При применении фактических размеров испытываемого образца, прочность при изгибе σ_b , и прочность на сжатие σ_b для каждого образца

следует рассчитывать по следующим формулам:

$$\sigma_b = \frac{3Pl}{2bd^2},$$

при этом: σ_b - прочность при изгибе, в Н/мм²;

P - испытательная нагрузка при разрушении, в Н;

b - фактическая ширина испытуемого образца, в мм;

d - фактическая толщина испытуемого образца, в мм;

l - расстояние между опорами, в мм.

$$\sigma_c = P/F,$$

при этом:

σ_c - предел прочности на сжатие, в Н/мм²;

P - испытательная нагрузка при разрушении, в Н;

F - площадь испытуемого образца, на который оказывается давление, в мм².

Для первичного испытания (см. 6.5) результаты испытания, проводимого в соответствии с разделом 6.2.2.1 на трех образцах для испытаний, должны соответствовать значениям, приведенным в таблице 2.

6.2.2.4 Внутривзаводские испытания

Для испытаний, необходимых во время производства, могут быть проведены либо испытания на прочность при изгибе, либо испытания на прочность на сжатие. Следует найти корреляцию между испытаниями на прочность при изгибе и испытаниями на прочность на сжатие. Эту корреляцию следует регулярно подтверждать, как минимум не реже чем через 12 месяцев.

6.2.3 Бетон, армированный стекловолокном

Для бетона, армированного стекловолокном, следует проводить испытание по стандарту EN 1170-5. Для всех остальных видов бетона, армированного стекловолокном, следует применять образцы для испытаний, измеренных с погрешностью 0,5 мм, которые в соответствии с рисунком 16 испытываются на прочность на изгиб с применением двух испытательных пуансонов, располагаемых на расстоянии 100 мм друг от друга.

Расстояние между опорами должно составлять 300 мм, причем радиус испытательного пуансона, а также опор должен составлять 10 мм. Погрешность испытательного устройства должна соответствовать классу 3 по стандарту ISO 10002-2.

Прочность при изгибе σ_b образцов для испытаний следует рассчитывать по следующей формуле:

$$\sigma_b = \frac{300P}{bd^2},$$

при этом:

σ_b - прочность при изгибе, в Н/мм²;

P - испытательная нагрузка при разрушении, в Н;

b - фактическая ширина испытуемого образца, в мм;

d - фактическая толщина испытуемого образца, в мм;

300 - расстояние между опорами, в мм.

Испытательную нагрузку следует повышать таким образом, чтобы разрушение образца для испытаний осуществлялось приблизительно через одну минуту. В пределах диапазона эластичности (до появления первой трещины, приблизительно через 0,5 мин.) нагрузка может быть равномерно повышена.

Позже, в общем случае, проявляющиеся деформации не позволяют производить равномерное повышение нагрузки.

6.2.4 Методы контроля композиционных составов и конструкций (рекомендуемые)

6.2.4.1 Испытания должны проводиться при температуре воздуха $(+25\pm 10)^\circ\text{C}$, относительной влажности 45-80%.

6.2.4.2 Проверка формы, размеров и массы (п.п. 4.2.1, 4.2.2) проводится внешним осмотром и с помощью измерительного инструмента, обеспечивающего требуемую чертежами точность.

6.2.4.3 Контроль толщины детали осуществляется при помощи штангенциркуля с глубиномером. Толщина должна быть не менее 3 мм. Контроль производится на расстоянии 25-30 мм от края в середине каждой из сторон лотка сточного. Шаблоны для контроля профиля поперечного сечения лотка изготавливают из стеклопластика.

6.2.4.4 Проверка показателей внешнего вида должна проводиться визуальным осмотром водоотводов без увеличительных приборов при дневном или искусственным рассеянном свете, расстояние от наблюдателя до поверхности лотка должна составлять от 0,4 до 0,5 м.

6.2.4.5 Проверка водопоглощения материала определяется по ГОСТ 4650.

6.2.4.6 Проверка устойчивости к воздействию климатических факторов (п. 4.3.2) внешней среды производится следующим образом: фрагмент изделия помещают в термобарокамеру и при температуре $+45^\circ\text{C}$ и -45°C соответственно выдерживают в течение 3 ч. После извлечения изделия из термобарокамеры его подвергают внешнему осмотру. Изделие считается выдержавшим испытание, если после воздействия указанных температур не имеется видимых дефектов.

6.2.4.7 Предел прочности при растяжении, ударную вязкость, модуль упругости и горючесть материала определяют по действующим национальным стандартам.

6.3 Основные принципы установки

6.3.1 Общие виды испытаний

Испытания для оценки исполнения требований в соответствии с разделом 5.1 следует проводить посредством личного наблюдения с расстояния порядка 2,0 м в условиях дневного освещения.

6.3.2 Размеры

Все размеры следует измерять с требуемой в соответствующих разделах точностью измерений.

6.3.3 Проточное поперечное сечение

Размеры, относящиеся к проточному поперечному сечению, следует измерять с погрешностью до 1,0 мм. Сечение следует рассчитать и привести с погрешностью до 100 мм².

6.3.4 Уклон днища лотка

Для расчета уклона днища лотка сточного по уравнению $(h_1 - h_2)/l$, следует измерить в мм размеры h_1 , h_2 и l , как это показано на рисунке 17.

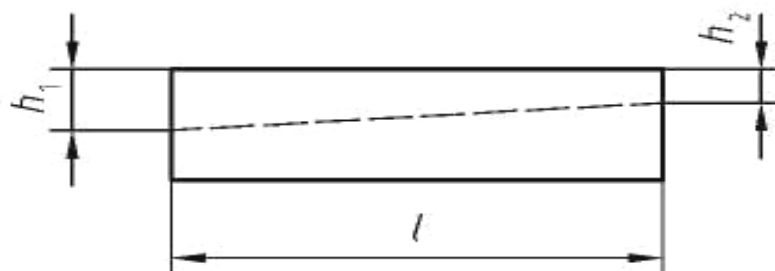


Рисунок 17 — Элемент лотка сточного с уклоном днища

6.3.5 Сточные отверстия/соединяющие отверстия

Размеры отверстий следует измерять с погрешностью до 1,0 мм. В случае подсоединения к водоотводящим трубопроводам, диаметр отверстий следует проверять в соответствии с положениями раздела 5.3.

6.3.6 Соединение элементов лотка

Исполнение требований соединения элементов лотка следует производить посредством визуального осмотра стыковки и герметизации соединения двух элементов лотка сточного в соответствии с руководством по монтажу лотков изготовителя. После того, как оба открытых конца лотков соединены и загерметизированы, конструктивные элементы лотков следует наполнить водой до максимума смачивания лотка, предусматриваемого конструктивно.

В течение промежутка времени, равного 30 мин. ± 30 с, в месте соединения и на лотке сточном не должно быть видно никаких следов просачивающейся воды.

6.3.7 Глубина укладки решеток и крышек

Для классов от D 400 до F 900 следует измерить глубину укладки решеток и крышек (A) с погрешностью до 1,0 мм.

6.3.8 Опорные поверхности

Следует проверить совместимость опорных поверхностей прилегания решеток и крышек для обеспечения стабильности и устойчивого положения по данным изготовителя.

6.3.9 Защита бордюров

Толщину непокрытых бордюрных кромок из чугуна или стали следует измерять с погрешностью до 0,1 мм. Толщину оцинковки следует

измерять с погрешностью до 5 мкм. Для классов от D 400 до F 900 следует проверить надежность соединения между защитой кромок и корпусом лотка сточного посредством осмотра на соответствие данным изготовителя.

6.3.10 Фиксация решетки и/или крышки в коробчатом лотке

Если фиксация решетки и/или крышки в коробчатом лотке осуществляется за счет собственного веса (см. раздел 5.9), то решетку и/или крышку следует взвесить с погрешностью 1,0 %, рассчитать общую площадь просветов в корпусе щелевого лотка или в решетке с погрешностью до 100 мм².

Если фиксация решетки и/или крышки в коробчатом лотке осуществляется за счет запорного устройства или специальной конструктивной формы, то требуется проверка этого запорного устройства или специальной конструктивной формы путем проведения осмотра.

6.3.11 Размеры впускных отверстий

Щели следует измерять с погрешностью до 1,0 мм. Сечение впускного отверстия следует рассчитать и привести с погрешностью до 100 мм².

6.3.11.1 Прямые узкие щели

Размеры прямых узких щелей следует измерять с погрешностью до 1,0 мм.

6.3.11.2 Щели с другими формами и другими впускными отверстиями

Размеры щелей других форм, отличающихся от прямых (см. разделы 5 и 6.3.11.1) следует проверять при помощи контрольного

калибра с размерами 170×170×20 мм. Размеры других впускных отверстий следует измерять с погрешностью до 1,0 мм.

6.3.12 Пескоуловители

Мусоросборники следует сначала наполнить подходящим материалом. Затем следует визуально проверить, возможны ли еще сток и вентиляция.

6.3.13 Вкладные фиксаторы для решеток и крышек

Если требуется долговременная маркировка или посадочное устройство для обеспечения определенного положения крышки и/или решетки в рамке, то эту маркировку или посадочное устройство следует проверить при визуальном осмотре.

6.3.14 Качество поверхности

Плоскостность следует измерять с погрешностью до 0,5 мм. Высоту возвышенных частей поверхности следует измерять с погрешностью до 0,5 мм. Общую площадь возвышенных частей крышки и рамки следует определять либо на основе чертежей и последующего осмотра, либо посредством измерения поверхности возвышенных частей с погрешностью до 1 мм. Следует рассчитать процентную долю возвышенных частей поверхности к общей площади поверхности.

6.3.15 Угол открытия крышек и решеток с шарниром

Угол открытия следует измерять с погрешностью до 5°.

6.4 Маркировка

Маркировку решеток, крышек и корпусов лотков сточных следует проверять визуально.

6.5 Типовое испытание

Перед началом производства следует испытать три комплектных образца для испытаний элементов сточного лотка, включая подходящие решетки и крышки для коробчатых лотков сточных, соответствующих описанным в разделе 6, причем каждый образец для испытаний должен выполнить все требования, предъявляемые разделами 4, 5, 6 и 8.

Испытания, которые были проведены до этого в соответствии с определениями этого стандарта (такой же продукт, такая же характеристика (и), метод испытаний, отбор образцов для испытаний и т.д.) могут быть приняты во внимание. Все конструктивные особенности, такие, как габариты, функциональные размеры, предельные отклонения и определения для материалов должны быть в наличии.

В случаях значительных изменений конструкции изделия и/или технологического процесса изготовления соответствующие первичные испытания должны быть повторены. Образцы для испытаний должны быть представительны для стандартной производственной продукции.

6.6 Стандартное испытание под нагрузкой

С целью проверки соответствия собственного производственного контроля положениям этого стандарта, дополнительно к проведенному типовому испытанию по разделу 6.5 может быть проведено альтернативное испытание со стандартной нагрузкой для элементов лотков сточных.

При испытании со стандартной нагрузкой для элементов лотков сточных при известных условиях фундамент и обмуровка, необходимые для испытательной нагрузки, могут отпасть. Изготовитель должен это учитывать в соответствии с п. 6.1.

Соответствие армированных бетонных изделий номинальным

внутренним диаметрам выше DN 400 может быть проверено по собственному усмотрению изготовителя, либо статическим расчетом, либо проведением испытания под нагрузкой.

7 Оценка соответствия

7.1 Общие сведения

Для подтверждения соответствия изделия этому стандарту, для изготавливаемых изделий необходимо проведение следующих операций:

а) Типовое испытание (первичное испытание) продукции (см. раздел 7.2).

б) Заводской производственный контроль на базе системы обеспечения качества (собственный контроль, смотри раздел 7.3).

Если проводится независимый контроль, например, на основе национальных положений, то следует применять приложение D (справочное).

Примечание - Для того, чтобы не оказать отрицательного влияния на уровень качества, существующий в настоящее время в других странах, обычная практика независимой экспертизы, существующая там, в настоящее время, может быть сохранена, до тех пор, пока независимая экспертиза по этому стандарту будет носить справочный характер.

7.2 Типовое испытание (первичное испытание изделий)

Типовое испытание по разделу 6.5 этого стандарта должно быть проведено, чтобы подтвердить соответствие продукта с требованиями этого стандарта. Полные отчеты по этим испытаниям должны храниться у изготовителя и предоставляться независимому эксперту (если необходимо) для проведения испытаний.

7.3 Заводской контроль производства изготовителем (собственный контроль)

Изготовитель должен контролировать качество своей продукции во время изготовления, используя систему контроля качества производства, для того чтобы обеспечить постоянное выполнение требований этого стандарта. Для бетона, армированного стекловолокном, контроль качества должен осуществляться дополнительно по стандарту EN 1169. Контроль качества продукции должен быть независимым и выполняться соответственно обученным персоналом. Заводской контроль производства должен как минимум включать все пункты, которые приведены в приложении А. Для этой цели изготовитель должен:

- разработать план с назначением ответственного руководителя по контролю за качеством продукции;
- иметь в своем распоряжении обученный персонал;
- быть оснащен всеми необходимыми устройствами для контроля и испытания изделий.

Кроме того, изготовитель должен разработать и поддерживать в рабочем состоянии план качественных показателей, в котором документируются данные контроля производственного процесса и выходного контроля, а также сведения о приёмочном испытании изделий. Планы качественных показателей должны содержать сведения о методах испытаний и частоте их проведения, а также данные о необходимой документации.

Производственный контроль и аудит качества, проводимый в системе собственного контроля качества изготовителя, должны включать все производственные этапы, начиная от поступления сырьевых материалов вплоть до отгрузки готовых изделий со склада предприятия. Документация, представленная в таблицах от А.1 до А.8, должна сохраняться таким образом, чтобы она была доступна для независимых

экспертов (если это необходимо) в течение от 1 до 5 лет.

В конечном счете, изготовитель должен определить метод испытаний в письменной форме и сопровождать его для:

- контроля записей;
- контроля бракованной продукции, хранения, упаковки, методов обращения и маркировки;
- обработки рекламаций заказчиков;
- калибровки и контроля устройств для измерения и испытаний.

Примечание - Если эта документация содержит информацию, требуемую в ZA.2.2, то считается, что требования ZA.2.2 выполнены.

7.4 Бракованная продукция

Все бракованные изделия должны быть отсортированы и исключены из поставки. Должны быть даны указания относительно дальнейшего обращения и организации (хранение, обозначение).

Если во время собственного производственного контроля изготовителем будет обнаружена бракованная продукция, то изготовитель должен провести поиск причины брака и предпринять соответствующие мероприятия по исправлению брака, например, остановку производства для устранения ошибки и/или отсортировки бракованных изделий.

Схема собственного контроля производства

Таблица А.1 — Контроль качества и количества поступающих товаров и испытание чугуна с пластинчатым графитом (смотри разделы 6.1.1 а) и 6.1.2 а)); шаровидным графитом (см. разделы 6.1.1 б) и 6.1.2 б)); стальное литьё (см. разделы 6.1.1 с) и 6.1.2 с))

Аспекты испытаний	Контрольный метод	Частота проведения испытаний	Срок хранения записей
1	2	3	4
- Склад сырья - Железная руда	Визуальный Сертификат поставщика ^а	Регулярно Каждая отгрузка	— 1 год
- Чугун	Сертификат поставщика ^а	Каждая отгрузка	1 год
- Чугунный лом/стальной скрап [лом] (от третьих лиц)	Сертификат поставщика ^а	Каждая отгрузка	1 год
- Чугунный лом/стальной скрап [лом] (как оборотный материал)	Собственный контроль	Каждая отгрузка	1 год
Добавляемые [присаживаемые] материалы	По заказу	Каждая отгрузка	1 год

1	2	3	4
Энергия для плавки: - Электричество - Газ	— Сертификат поставщика ^a	— Регулярно/ если сменился поставщик	— 1 год
- Кокс	Сертификат поставщика ^a	Каждая отгрузка	1 год
- Песок для форм/сердечники	Сертификат поставщика ^a и ситовый анализ	Регулярно	1 год
- Демпфирующая вкладка	Сертификат поставщика ^a	Каждая отгрузка	1 год
- Эластомеры для демпфирующих вкладок	Сертификат поставщика ^a	Каждая отгрузка	1 год
- Герметики	Сертификат поставщика ^a	Каждая отгрузка	1 год
^a Сертификат поставщика - Поставки от поставщиков, имеющих признанную систему обеспечения качества, следует проверять выборочно; - Поставки от поставщиков, не имеющих признанную систему обеспечения качества, следует подвергать систематической проверке при каждой поставке.			

Таблица А.2 — Контроль производства чугуна с пластинчатым графитом (смотри раздел 6.1.1 а) и 6.1.2 а)); чугуна со сферическим графитом (см. раздел 6.1.1 а) и 6.1.2 б)); отливок стали (6.1.1 с) и 6.1.2 с))

Аспекты испытаний	Контрольный метод	Частота проведения испытаний	Срок хранения записей
Характеристики формовочного песка	Лаборатория	Один раз в смену	1 год
Присадки к чугуну со сферическим графитом	Взвешивание/ измерение	Каждую обрабатываемую партию	1 год
Температура плавления в литейном (разливочном) ковше/плавильной печи	Визуальный/ пирометр	Регулярно	1 год
Состав металла/анализ - Литейный (разливочный) ковш	Лаборатория	Каждую обрабатываемую партию или каждую партию, входящую из печи или каждый литейный разливочный ковш	5 лет
- Непрерывная заливка	Лаборатория		5 лет
Проверка литейной формы	Визуальный контроль	Регулярно	—
Процесс литья	Визуальный контроль	Регулярно	—
Длительность литья одного разливочного ковша	Визуальный контроль	При каждой разливке	—
Механические свойства - Прочность на разрыв - Продольная деформация % - Модульность - Другие материалы	По разделу 6.2 По разделу 6.2 По разделу 6.2 По разделу 6.2	По разделу 6.2 По разделу 6.2 По разделу 6.2 По заводскому стандарту	5 лет 5 лет 5 лет 5 лет

Таблица А.3 — Выходной контроль и испытание (все материалы по разделу 4)

Номер раздела	Аспекты испытаний	Контрольный метод	Частота проведения испытаний	Срок хранения записей
1	2	3	4	5
7.1	Общие	Визуальный контроль	Каждая деталь	—
	- Безошибочность			
7.2	Размеры	Измерение	1 : 5000 мин. ^a	5 лет
7.3	Общая ширина щели	Измерение	1 : 5000 мин. ^a	5 лет
7.4	Формирование	Лаборатория	Типовое испытание	5 лет
7.5	Наклон дна	Измерение	1 : 5000 мин. ^a	5 лет
7.6	Соединение элементов сточного лотка	Лаборатория	Типовое испытание	5 лет
	- уплотнение			
	- гладкий переход			
	Глубина укладки	Измерение	1 : 5000 мин. ^a	5 лет
7.7	Ширина зазора $a_2 \leq a_1$	Проверка/Измерение	1 : 5000 мин. ^a	5 лет
7.8	Опорные поверхности			
	- совместимость, стабильность			
	- демпфирующие вкладыши ^b	Измерение	1 : 5 000 мин. ^a	5 лет
	Защита кромок ^b	Измерение	1 : 5 000 мин. ^a	5 лет
7.9	- толщина			
	Фиксация решеток и крышек в рамке			
7.10	а) Запорное устройство			5 лет
	б) Вес	Лаборатория	Типовое испытание	5 лет
	с) Конструкция	Взвешивание	Регулярно	5 лет
	Размеры впускных отверстий	Визуальный/Измерение	Типовое испытание	5 лет
7.11	- размер, расположение		1 : 5 000 мин. ^a	
	Мусоросборник ^b	Измерение	Типовое испытание	—
	- обеспечение стока и вентилирования			
7.12	Фиксатор для решеток и крышек	Визуальный контроль	Типовое испытание	—
7.13	- конструкция			
	Качество поверхности	Визуальный	1 : 5000 мин. ^a	5 лет
	- Плоскостность			
7.14	- Площадь возвышений			
	Угол открытия крышек/решеток с шарниром	Измерение	1 : 5000 мин. ^a	5 лет

1	2	3	4	5
7.15	Маркировка Классификация	Измерение	Каждая деталь 1 : 5000 мин. ^a	— 5 лет
8		Визуальный Проверка нагрузки (6.1) или очередная проверка		
4				
^a 1 штука на каждые 5 000 или как минимум один раз каждые 2 месяца (один месяц соответствует 20 рабочим дням, следующим друг за другом); ^b если касается.				

Таблица А.4 — Катаная сталь (см. раздел 4)

Аспекты испытаний	Контрольный метод	Частота проведения испытаний	Срок хранения записей
Входной контроль и испытание покупных материалов и изделий	4.3 Измерение	Смотри таблицу А.1	1 год
Межоперационный производственный контроль		Смотри таблицу А.2	
Приёмочный контроль качества продукции и испытание продуктов - Сварка катаной стали - Защита от коррозии		Смотри таблицу А.3	
Коррекция контроля, измерений и испытаний		Один раз в час или ZL ^a	
Подача и перемещение изделий, хранение, упаковка и отгрузка		Смотри таблицу А.6	
Исправление бракованной продукции		Смотри таблицу А.6	
^a Смотри таблицу А.1. До принятия Европейского стандарта действуют национальные стандарты. Если в стране, где используется продукт, такие стандарты отсутствуют, то в этом случае действуют стандарты страны-изготовителя.			

Таблица А.5 — Бетон и железобетон (см. раздел 4)

Аспекты испытаний	Контрольный метод	Частота проведения испытаний	Срок хранения записей
1	2	3	4
Входной контроль: - Цемент и другие цементоподобные материалы - Присадки	Сертификат поставщика или согласование с требованиями по прочности и времени твердения Сертификат поставщика или визуальный контроль Ситовый анализ Проверка на наличие органических составляющих или извести	Каждые 1000 т, однако, как минимум два раза в месяц При каждой отгрузке а) при каждой новой отгрузке для нового получателя б) в случае сомнения визуальный контроль с) один раз в неделю а) при каждой новой отгрузке для нового получателя б) в случае сомнения визуальный контроль При каждой отгрузке	1 год
- Присадки - Активные компоненты - Пигменты - Арматурные стали	Сертификат поставщика или визуальный контроль Сертификат поставщика или визуальный контроль Сертификат поставщика или визуальный контроль Сертификат поставщика или визуальный контроль	При каждой отгрузке При каждой отгрузке При каждой отгрузке	
Вода: - водопроводная сеть - Поверхностные воды или вода из скважины	Визуальный контроль Прочность бетонных кубиков, изготовленных с водой, с которой достигается 90 % прочности кубиков, изготовленных с деионизованной водой	а) Первое использование новых источников б) В сомнительных случаях три раза в год	1 год

1	2	3	4
Производственный контроль	6.2.1	1 : 1000 штук ^a	5 лет
- Миксер	Визуальный контроль	Еженедельно	—
- Формы	Визуальный контроль	Ежедневно	—
- Футеровки	Визуальный контроль	Ежедневно	—
- Водопоглощение (только для изделия с устойчивостью к атмосферным воздействиям, категория 2)	6.2.1	Один раз в месяц и группу бетонов	5 лет
- Стойкость к циклам замораживания – размораживания под воздействием антиобледенительных ^b средств (только для изделий с устойчивостью к атмосферным воздействиям +R)	6.2.1 и приложение В	Первичное испытание, после этого один раз в год и группу бетонов/процесс ^c	
- Предел прочности на сжатие	Лаборатория	Один раз в неделю (35 лет испытываемых образца)	
<p>^a Один раз на каждые 1000 изготовленных деталей, как минимум один раз в неделю.</p> <p>^b Если изделия на базе имеющегося опыта классифицируются в категорию +R, они могут быть подвергнуты испытанию на водопоглощение по категории 2, но со средним значением $\leq 5,5$ % и при отсутствии отдельных значений > 6 % (вместо первичного испытания стойкости к циклам замораживания-размораживания под воздействием антиобледенительных средств).</p> <p>^c Если для каждой группы бетонов результат типовых испытаний дает значения, лежащие ниже 50 % требуемого значения (смотри таблицу 1), то частота проведения испытаний может быть сокращена до одного раза в течение 2 лет, до тех пор пока будет выполняться это условие. Если эта группа бетонов подвергается испытанию на водопоглощение со средним значением $\leq 5,5$ % и при отсутствии отдельных значений > 6 %, то вышеуказанная частота проведения испытаний может быть сокращена наполовину.</p>			

Таблица А.6 — Нержавеющая сталь и медные сплавы (смотри раздел 4)

Аспекты испытаний	Контрольный метод	Частота проведения испытаний	Срок хранения записей
Количественная и качественная приёмка поступающих товаров: - нержавеющая сталь - медные сплавы Контроль производства Контроль качества изделий	Сертификат поставщика ^а Сертификат поставщика ^а Таблица А.2 Таблица А.3	Каждая отгрузка Каждая отгрузка	1 год 1 год
^а Смотри таблицу А.1			

Таблица А.7 — Полимербетон (смотри раздел 4)

Аспекты испытаний	Контрольный метод	Частота проведения испытаний	Срок хранения записей
Количественная и качественная приёмка поступающих товаров:			
- Полимер	Сертификат поставщика ^a	Каждая отгрузка	1 год
- Стирол	Сертификат поставщика ^a	Каждая отгрузка	1 год
- Ускоритель	Сертификат поставщика ^a	Каждая отгрузка	1 год
- Отвердитель	Сертификат поставщика ^a	Каждая отгрузка	1 год
- Присадки (наполнители)	Сертификат поставщика ^a , а также ситовый анализ и содержание влаги	Каждая отгрузка	1 год
- Пигменты	Сертификат поставщика ^a и визуальный контроль	Каждая отгрузка	1 год
Контроль производства:			
- Испытание материалов	6.2.2	3 испытываемых образца на каждой технологической линии переработки, через каждые 2 недели производства регулярно	5 лет
- Контроль форм			
- Процесс наполнения		1 : 1000 штук ^b	—
- Уплотнение	Визуальный контроль	1 : 1000 штук ^b	—
- Окончательная формовка	Визуальный контроль	1 : 1000 штук ^b	—
- Подготовка форм	Визуальный контроль	1 : 1000 штук ^b	—
Заключительный контроль качества продукции и окончательное приёмочное испытание	Визуальный контроль Таблица А.3	1 : 1000 штук ^b	—
^a Смотри таблицу А.1.			
^b 1 штука из 1000 изготовленных деталей, как минимум 1 штука через 2 месяца.			

Таблица А.8 — Проверка оборудования для контроля, измерений и испытаний; методы обращения, хранение, упаковка обработка бракованной продукции

Аспекты испытаний	Контрольный метод	Частота проведения испытаний	Срок хранения записей
Оборудование для контроля, измерений и испытаний - Испытательный стенд для определения прочности при растяжении - Испытательный стенд для определения прочности при сжатии - Другое оборудование для измерений	Сертификат ^а	Один раз в год	5 лет
	Сертификат ^а	Один раз в год	5 лет
	Сертификат ^б	В зависимости от прибора, измерительного оборудования и рекомендаций изготовителя	5 лет
Методы обращения, хранение, упаковка и отгрузка	Визуальный	Регулярно	—
Обработка бракованной продукции - отбраковка - в брак - устранение брака/повторное испытание	В соответствии с официальной документацией	—	5 лет
^а Сертификацию проводит учреждение изготовителя, уполномоченное на проведение испытаний. ^б Разрешено проводить изготовителю с использованием калиброванных шаблонов.			

**Дополнительные требования к бетонным деталям, которые
подвергаются строгим испытаниям с циклами замораживания-
размораживания в стоячей воде с антиобледенительными
средствами**

В.1 Область применения

Это приложение устанавливает дополнительные требования, на которые можно сослаться, если применяются лотки сточные в условиях применения, определенных в В2.

В.2 Условия применения

Следует соблюдать требования, установленные в В3, если поверхность (частично или полностью изготовленная из бетона) лотков сточных подвергается частому воздействию морозов и стоячей воды, содержащей антиобледенительные средства.

В.3 Стойкость к циклам замораживания-размораживания и к антиобледенительным средствам

Если бетон испытывается в соответствии с методом испытаний, описанным в приложении С, то нельзя превосходить среднюю потерю веса порядка $1,5 \text{ кг/м}^2$. При этом ни одно из значений не должно быть выше, чем $2,0 \text{ кг/м}^2$.

В.4 Маркировка С

Продукты, соответствующие В.3, могут дополнительно маркироваться маркером +R.

Определение стойкости к циклам замораживания-размораживания с использованием антиобледенительных средств

С.1 Принцип

Предварительно определяется степень влажности образца для испытаний, а затем он подвергается 28 циклам замораживания-размораживания, причем проверяемая поверхность покрывается 3%-м раствором NaCl. Отделившийся материал собирается, взвешивается, а результат представляется в кг/м^2 .

С.2 Отбор образцов для испытаний

Образец для испытаний должен в качестве поверхности для испытаний представлять участок поверхности, который будет больше, чем 7500 мм^2 , однако меньше, чем 25000 мм^2 . Она может быть максимум 103 мм толщиной. Для выполнения этого условия образец для испытаний должен вырезаться из корпуса сточного лотка только тогда, когда после изготовления сточного лотка прошло как минимум 20 дней.

С.3 Материалы

Необходимо применять следующие материалы:

- водопроводную воду;
- низкотемпературные средства, состоящие из 97 весовых % водопроводной воды и 3 весовых % NaCl;
- клеящее вещество, для приклейки резинового коврика на бетонный образец для испытаний: клеящее вещество должно быть подходящим для описываемых материалов.

Примечание - Подходящим клеящим веществом подтвердил себя клей для контактного формования.

Провести заполнение кремнийорганическим каучуком или другим уплотняющим средством для герметизации между испытуемой деталью и резиновым ковриком и на любых скосах вокруг образца для испытаний.

С.4 Испытательные устройства

Необходимо применять следующие испытательные устройства:

- алмазную пилу для вырезки образца для испытаний из бетона;
- климатическую камеру с температурой (20 ± 2) °С и относительной влажностью воздуха (65 ± 10) %. В климатической камере должно обеспечиваться испарение с открытой поверхности воды, которое должно составлять за (240 ± 5) мин значение порядка (200 ± 100) г/м². Уровень испарения следует измерять при помощи чаши с глубиной порядка 40 мм и площадью поверхности воды порядка (22500 ± 2500) мм². Чаша должна быть наполнена до уровня (10 ± 1) мм ниже края чаши;
- резиновый коврик, толщиной $(3 \pm 0,5)$ мм, который должен быть стоек к применяемому солевому раствору и оставаться эластичным до температуры - 20°С;
- теплоизоляцию, состоящую из пенополистирола с толщиной (20 ± 1) мм и λ в диапазоне от 0,035 до 0,04 Вт/м·К, или теплоизоляцию из другого материала со схожими характеристиками;
- полиэтиленовую пленку, толщиной от 0,1 до 0,2 мм;
- морозильную камеру с системой управления по времени замораживанием и нагревом, обладающую необходимой мощностью и циркуляцией воздуха, которые обеспечивают получение характеристик время – температура, представленных на рисунке С.3;
- термоэлементы или подобное им устройство измерения температуры, с целью измерения температуры низкотемпературных средств на испытуемой поверхности с пределом погрешности измерений порядка $\pm 0,5$ °С;

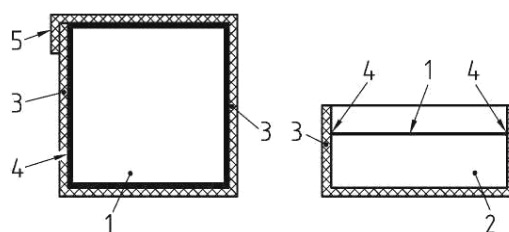
- емкость для сбора удаленного материала. Емкость должна выдерживать нагрев до 120°C и быть стойкой к воздействию хлорида натрия;
- бумажный фильтр для сбора удаленного материала;
- кисточку, шириной от 20 мм до 30 мм, со щетиной, обрезанной до 20 мм, для сметания отделившегося материала;
- распылитель для водопроводной воды, для смывки отделившегося материала и вымывки соли из отделившегося материала;
- сушильный шкаф на температуру (105±5)°C;
- весы, с погрешностью взвешивания порядка ±0,05 г;
- калибр с нониусной шкалой, с погрешностью измерения порядка ±0,1 мм.

С.5 Подготовка испытуемых образцов

Если образцы для испытаний были изготовлены как минимум за 28 дней и, учитывая время на контроль качества и количества изделий, максимум за 35 дней до начала испытаний, то излишки материала, а также отделившийся материал следует удалить, а образцы для испытаний затем поместить в климатическую камеру на срок (168±5) часов при температуре (20 ±2)°C, относительной влажности воздуха (65 ±10) % и при скорости испарения (200 ±100) г/м² в первые (240 ±5) мин. Между образцами для испытаний должен быть воздушный зазор, равный, как минимум 50 мм. На это время на все поверхности образца для испытаний, за исключением испытуемой поверхности, наклеивается резиновый коврик. Скол по периметру образца для испытаний следует заполнить кремнийорганическим каучуком или другим уплотняющим средством для герметизации, а испытуемую поверхность в углу между бетоном и резиновым ковриком загерметизировать, чтобы предотвратить попадание воды между образцом для испытаний и резиновым ковриком. Край

резинового коврика должен выступать за край испытываемой поверхности на (20 ± 2) мм.

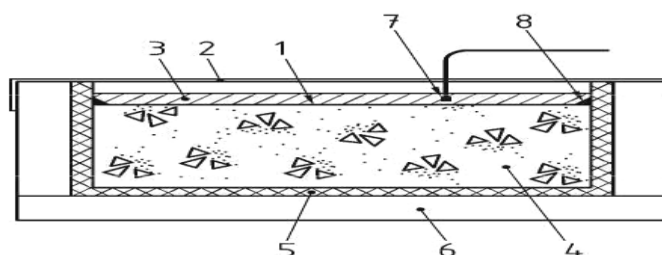
Примечание - Клей обычно наносится как на поверхность бетона, так и на поверхность резинового коврика. Способ наклейки резинового коврика, представленный на рисунке С.1, проявил себя как самый рациональный.



1 - испытываемая поверхность; 2 – испытываемый образец; 3 - резиновый коврик

4 - ленточка герметика; 5 - нахлест

Рисунок С.1 — Пример сечения образца для испытаний с резиновым ковриком и ленточкой герметика (справа) и образец для испытаний на виде сверху (слева)



1 - испытываемая поверхность; 2 - полиэтиленовая пленка; 3 - низкотемпературное средство (солевой раствор); 4 – испытываемый образец; 5 - резиновый коврик; 6 – теплоизоляция; 7 - устройство для измерения температуры; 8 - лента уплотнителя

Рисунок С.2 — Устройство для испытаний по циклам замораживания-размораживания, в условиях воздействия антиобледенительных средств

Испытуемая площадь получается из среднего значения 3 измерений длины и ширины (округлено до 1 мм). После выдержки в климатической камере испытуемая площадь заливается водопроводной водой с температурой $(20\pm 2)^\circ\text{C}$ до уровня (5 ± 2) мм. Устройство выдерживается в течение (72 ± 2) часов при температуре $(20\pm 2)^\circ\text{C}$. Оно может быть затем использовано для оценки действенности герметизации между испытуемым образцом и резиновым ковриком.

Перед циклом замораживания-размораживания, в условиях воздействия антиобледенительных средств, все поверхности образца для испытаний изолируются, кроме испытуемой поверхности. Это может уже осуществляться во время выдержки в климатической камере. Теплоизоляция должна соответствовать описанию, приведенному в С.4.

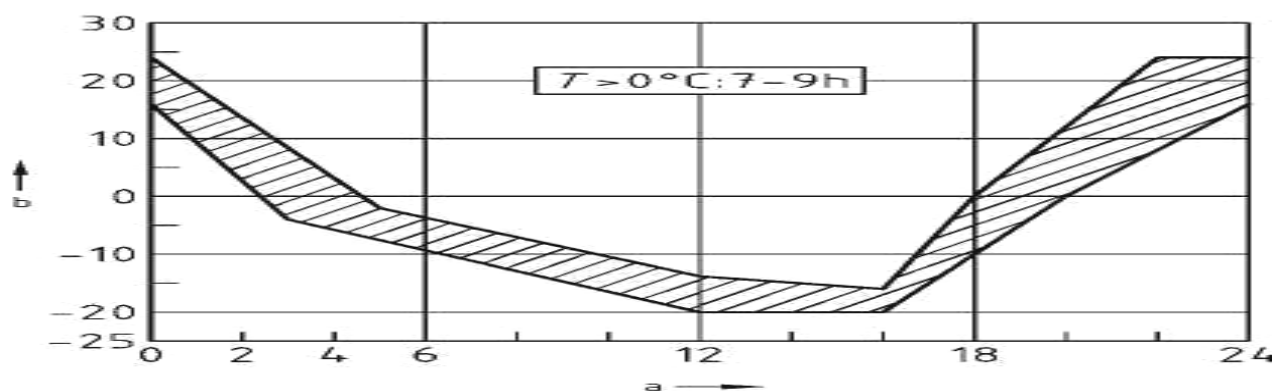
Вода над испытуемой поверхностью должна быть на время от 15 до 30 мин заменена 3%-м солевым раствором NaCl, прежде чем испытуемые образцы будут поставлены в морозильную камеру. Высота слоя солевого раствора составляет (5 ± 2) мм, при измерении от поверхности испытуемого образца. Испарение солевого раствора с поверхности предотвращается путем заворачивания в полиэтиленовую пленку, как это показано на рисунке С.2. Полиэтиленовая пленка должна во время испытаний оставаться по возможности гладкой и не должна контактировать с антиобледенительным средством.

С.6 Проведение испытаний

Образцы для испытаний должны устанавливаться в морозильной камере таким образом, чтобы испытуемая поверхность не отклонялась от горизонтальной плоскости более чем на 3 мм/м. Во время испытания цикл замораживания-размораживания, в условиях воздействия антиобледенительных средств, должен находиться в центре испытуемой поверхности всех образцов для испытаний в пределах заштрихованной

зоны, показанной на рисунке С.3.

Кроме того, температура в каждом цикле должна лежать выше 0°C как минимум 7 часов, однако не более 9 часов. Во время испытания следует постоянно регистрировать температуру антиобледенительного средства в центре как минимум одного образца для испытаний, находящегося в морозильной камере в демонстративном положении. Измерение времени для первого цикла испытаний образца для испытаний должно начинаться через (0 ± 30) мин, после того как этот образец был помещен в морозильную камеру. Если цикл прерывается, то испытуемый образец должен выдерживаться в замороженном состоянии в диапазоне температур от -16° до -20°C . Если этот перерыв длится более чем три дня, то испытание должно быть прервано.



а - время (час), б - температура ($^{\circ}\text{C}$)

Рисунок С.3 — Цикл время – температура

Критические точки, определяющие заштрихованную область, приведены в таблице С.1.

Таблица С.1 — Границы критических температур

Верхняя граница		Нижняя граница	
Время, в часах	Температура, $^{\circ}\text{C}$	Время, в часах	Температура, $^{\circ}\text{C}$
0	24	0	16
5	-2	3	-4
12	-14	12	-20
16	-16	16	-20
18	0	20	0
22	24	24	16

Для обеспечения для всех образцов для испытаний правильных температурных циклов, в морозильной камере должно быть обеспечена хорошая циркуляция воздуха. Если должно испытываться только несколько образцов для испытаний, то свободное пространство в морозильной камере должно быть заполнено муляжами, если только не будет подтверждено, что корректный температурный цикл достигается и без использования муляжей.

После 7 и 14 циклов при необходимости во время фазы размораживания производится подливка 3%-го раствора NaCl, для того чтобы испытываемая поверхность оставалась покрытой жидкостью.

После 28 циклов каждый образец для испытаний должен обрабатываться следующим образом:

- материал, который отделился от поверхности образца, смывается и собирается в емкость при помощи распылителя и щетки-сметки, пока материал не будет полностью удален.

- жидкость и отделившийся материал тщательно фильтруются через бумажный фильтр. Для того чтобы удалить все остатки раствора NaCl, собранный материал промывается как минимум одним литром водопроводной воды. Бумажный фильтр и собранный материал просушиваются как минимум 24 часа при температуре $(105 \pm 5)^\circ\text{C}$. Вес сухого отделившегося материала следует определять с учетом веса бумажного фильтра, с погрешностью $\pm 0,2$ г.

С.7 Обработка результатов испытаний

Удельную потерю веса следует рассчитывать в килограммах на квадратный миллиметр, по следующей формуле:

$$\text{удельная потеря веса} = M/A, \quad (C1)$$

при этом:

М - вес всего количества отделившегося материала после 28 циклов,
в мг;
А - площадь испытания, в мм².

С.8 Отчет об испытаниях

Отчет об испытаниях должен содержать удельную потерю веса образца для испытаний, вес всего количества отделившегося материала после 28 циклов, в мг и площадь испытания, в мм².

Примечание - До тех пор пока не будет представлен Европейский стандарт для испытания стойкости бетона к циклам замораживания-размораживания, возможны отклонения в интерпретации результатов метода испытания, описанного в этом приложении, между различными лабораториями, в частности, если одна из испытательных лабораторий не обладает достаточным опытом в этом методе.

Контроль независимым органом сертификации

(Независимая экспертиза)

D.1 Цель и проведение независимой экспертизы

Цель независимой экспертизы состоит в том, чтобы подтвердить тот факт, что изготовитель в состоянии изготавливать продукцию, постоянно соответствующую требованиям этого стандарта. Изготовителю выдается независимый сертификат для этой продукции.

Независимая экспертиза:

- проверяет пригодность системы заводского контроля производства, персонала и оборудования для бесперебойного и надлежащего производства продукции;

- проверяет, является ли система заводского контроля производства независимой от производства;

- проверяет, было ли успешным проведенное типовое испытание, соответствующее требованиям этого стандарта;

- проверяет соответствие результатов собственного контроля требованиям этого стандарта, а также представительность результатов для производства;

- подвергает случайно выбранные готовые изделия, как минимум тем испытаниям, которые приведены в таблице D.1.

Независимая экспертиза проводится без предварительного оповещения, как минимум два раза в год, через регулярные промежутки времени.

Для изготовителей, которые сертифицированы по стандарту EN ISO 9001 и осуществляют процесс производства по этому стандарту, количество независимых проверок может быть снижено до одного раза в год. Это принимается в том случае, если орган независимой экспертизы убежден в том, что результаты собственного контроля соответствуют

требованиям этого стандарта.

Если результаты испытаний независимой экспертизы не подтверждают данных собственного контроля изготовителя, эксперт проводит повторные исследования и/или испытания с целью определения причин отклонения.

Таблица D.1 — Независимая экспертиза

Аспект испытания	Контрольный метод	Частота проведения ^a
Входное испытание	Таблицы А.1, А.4, А.5, А.6	При каждом визите эксперта
Контроль производства	Таблицы А.2, А.4, А.5, А.6	При каждом визите эксперта
Конечный контроль и испытание продукции	Таблица А.3	При каждом визите эксперта
Лотки сточные	Раздел 6	3 различных комплектных блока за один визит
Оборудование для контроля, Измерения и испытания	Таблица А.7	При каждом визите эксперта
Методы обращения, хранение, упаковка и маркировка	Таблица А.7	При каждом визите эксперта
Обработка бракованной продукции	Таблица А.7	При каждом визите эксперта
Контроль обработки - претензии заказчиков	Визуально	При каждом визите эксперта
- аудит качества	Визуально	При каждом визите эксперта
^a Эксперт принимает решение об объеме выборочных испытаний, требующихся при каждом посещении предприятия. Это может осуществляться на основе плана проверок, признанного обеими сторонами, для того, чтобы перекрыть весь производственный процесс в разумный промежуток времени.		

D.2 Отчет независимого эксперта

После окончания визита независимый эксперт составляет отчет об испытаниях, содержащий существеннейшие результаты испытаний. Изготовитель подписывает этот отчет и сохраняет копию отчета. Если изготовитель неудовлетворен отчетом, он подписывает его и делает оговорку об этом.

Отчет содержит, как минимум, следующие пункты:

- наименование (фамилию и/или название) изготовителя;

- наименование и месторасположение производственного подразделения предприятия;

- дата, место и подпись изготовителя;
- подпись независимого эксперта;
- наименование и артикульный номер испытанного изделия;
- декларация соответствия продукции.

Кроме того, отчет содержит следующие данные:

- срок действия сертификата системы контроля (для предприятий, которые сертифицированы по стандарту EN ISO 9001);

- результаты испытаний, включая данные о персонале, оборудовании, системе заводского контроля производства, а также сведения о рекламациях по бракованной продукции (для предприятий, которые не сертифицированы по стандарту).

Независимый эксперт передает официальный отчет об испытаниях в течение 4 недель после проведения независимых испытаний.

Разделы этого Европейского стандарта, касающиеся основных требований или других данных директив ЕС

ZA.1 Область применения и существенные свойства

Европейский стандарт EN 1433:2002+AC:2004+A1:2005

Entwässerungsrinnen für Verkehrsflächen Klassifizierung, Bau- und Prüfgrundsätze, Kennzeichnung und Beurteilung der Konformität (Лотки водоотводные для удаления стоков с поверхности транспортных и пешеходных зон. Классификация, требования к изготовлению, методы испытаний, оценка соответствия и маркировка был разработан в рамках поручения М 118 «Продукты для техники отвода сточных вод», выданного Европейскому комитету по стандартизации (CEN) Европейской Комиссией и Европейской зоной свободной беспошлинной торговли. Разделы этого Европейского стандарта, приводимые в этом приложении, удовлетворяют требованиям поручения с учетом директивы ЕС по строительным материалам и изделиям (89/106/ЕЭС).

Согласованность с этими разделами приводит к приемке пригодности для использования лотков сточных в соответствии с этим приложением для предположительного применения, описываемого здесь; следует сослаться на информацию, приведенную в разделе по маркировке CE.

ПРЕДУПРЕЖДЕНИЕ. Для продукции, производимой по этому стандарту, могут также применяться другие требования и другие директивы ЕС.

Примечание 1 - Дополнительно к специальным разделам, приведенным в этом стандарте, которые касаются опасных субстанций, могут быть выданы еще и другие требования к продукции, попадающие в область применения лотков сточных (например, преобразованные европейские законоположения, законодательные акты и

правовые предписания об опасных субстанциях, а также национальные законы, правовые и административные положения). Для исполнения положений директив ЕС по строительным материалам и изделиям необходимо также соблюдать вышеупомянутые требования в случае их применения.

Примечание 2 - Информационный банк данных по европейским и национальным положениям по опасным субстанциям доступен на Интернет-сайте комиссии EUROPA (CREATE, доступ по адресу: <http://europa.eu.int>).

Это приложение имеет ту же область применения, что и раздел 1 этого стандарта. Оно определяет условия по маркировке CE лотков сточных для применения, описанного в разделах, имеющих особое значение

Таблица ZA.1 — Разделы, важные для продукции типа M и типа I.

Важные характеристики	Разделы с требованиями в этом и других Европейских стандартов	Категории и/или классы	Примечания
Водонепроницаемость - Места соединений элементов лотков сточных	5	Нет	Отсутствие негерметичных мест
Способность нести нагрузку, деформация под нагрузкой - максимальная нагрузка - остаточная деформация	5	Нет Нет	Результаты испытаний должны соответствовать данным, приведенным в таблице 11
Долговечность	4	Нет	По долговечности под влиянием атмосферных воздействий сборных конструктивных элементов из бетона следует приводить результаты испытаний по таблице 1

Примечание - Продукция: Лотки сточные типа M и типа I соответствуют области применения этого стандарта. Предполагаемое применение: сбор и отвод поверхностной воды в зонах движения пешеходов и/или движения транспортных средств).

В странах-членах Европейского сообщества (MSs) в которых к определенной характеристике законные требования для предусматриваемого применения изделия не выдвигаются, эту характеристику можно не подтверждать. В этом случае, изготовители, которые в этих странах вводят свои изделия в обращение, не обязаны определять и декларировать для этой характеристики свойства своего изделия. Может быть применена опция «Характеристика не определена (KLF)» в информации сопровождающей маркировку CE (см. раздел ZA.3). Однако опция KLF не может применяться в том случае, когда для этой характеристики было установлено минимальное значение.

ZA.2 Система удостоверения соответствия

Система удостоверения соответствия лотков сточных по таблице ZA.1, как это было задано в приложении III в рамках поручения M 118 «Продукты для техники отвода сточных вод», выданного Европейскому комитету по стандартизации (CEN) Европейской Комиссией и Европейской зоной свободной беспошлинной торговли, приведена в таблице 2 для данного предполагаемого применения и существенной категории (й) и класса (ов).

Таблица ZA.2 — Система для удостоверения соответствия

Изделие (я)	Предполагаемое (ые) применение (я)	Категория (и) или класс (ы)	Свидетельство о соответствии система ^a
Лоток сточный тип M и тип I	Сбор и отвод поверхностной воды в зонах движения пешеходов и/или движения транспортных средств	Нет	3
^a Система 3: см. директиву 89/106/ЕЭС (BPR) приложение III.2.(ii), второй вариант.			

Удостоверение соответствия лотков сточных по таблице ZA.1 следует производить на основе разделов, приведенных в таблице ZA.3 или другого Европейского стандарта, если он приведен в таблице ZA.3,

для оценки соответствия.

Таблица ZA.3 — Распределение задач по оценке соответствия лотков сточных по системе 3

Задачи		Содержание задачи	Разделы, действующие для оценки соответствия
Задача изготовителя	Заводской контроль производства (F.P.C)	Испытание всех характеристик по таблице ZA.1	10.3 и 9.6
Задача нотифицирующего органа	Типовое испытание	Все характеристики по таблице ZA.1	10.2

ZA.2.2 Декларация о соответствии

Если обеспечивается соответствие с этим приложением, то изготовитель или его постоянный представитель в Совете Европейского сообщества должен разработать и сохранять декларацию о соответствии (декларация ЕС о соответствии), из которой очевидны полномочия для нанесения маркировки CE.

Эта декларация должна содержать:

- наименование и адрес изготовителя или его полномочного представителя в ЕЭС и место изготовления;
- описание изделия (тип, идентификатор, применение), и копию информации;
- сопровождающей маркировку CE (смотри раздел ZA.3);
- предписания, с которыми согласуется изделие (например, приложение ZA этого Европейского стандарта EN);
- отдельные условия по применению изделия (например, предписания по применению при определенных условиях, и т.д.);
- фамилия и должность лица, обладающего правом подписания декларации от имени изготовителя или его уполномоченного лица.

Вышеупомянутая декларация должна представляться на языке страны, в которую поставляется изделие.

Межгосударственный стандарт
ГОСТ «Дороги автомобильные общего пользования.
Лотки дорожные водоотводные. Методы контроля»

УДК 626.861.5:625.7(083.74) МКС 93.080.30 ОКП 03 IDT

Ключевые слова: лотки сточные водоотводные, удаление стоков, классификация, требования функциональные, методы испытаний

Библиография

EN 124 Люки сточных и смотровых колодцев для автомобильных и пешеходных зон. Требования к конструкции, испытания, маркировка, контроль качества.

EN 476 Общие требования к компонентам выпускных труб, дренажных и канализационных систем с естественной циркуляцией.

EN ISO 9001 Системы менеджмента качества, Требования (ISO 9001:2000).

ИСО/МЭК 51:1999 «Аспекты безопасности. Руководящие указания по включению их в стандарты».

EN 1169:1999 Изделия из сборного железобетона. Общие требования к заводскому контролю производства бетона, армированного стекловолокном.

EN 1170-5:1997 Изделия из сборного железобетона. Методы испытаний бетона, армированного стекловолокном. Часть 5: Определение прочности на изгиб, метод «полного испытания на изгиб».

EN 1563 Литье. Чугун с шаровидным графитом.

ENV 10080 Сталь для железобетонной арматуры. Сталь арматурная свариваемая ребристая В 500. Технические условия на поставку прутков, рулонов и сварной сетки.

EN 10088-1 Нержавеющие стали. Часть 1: Перечень нержавеющей сталей.

EN 10088-2 Нержавеющие стали. Часть 2: Технические условия на поставку листовой и полосовой стали общего назначения.

EN 10088-3 Нержавеющие стали. Часть 3 Технические условия на поставку полуфабрикатов, стержней, прутков, катанки и профилей из коррозионно-стойких сталей общего назначения.

EN 10142 Мягкая листовая и рулонная сталь, с покрытием, нанесенным непрерывным методом горячего цинкования,

предназначенная для холодной обработки давлением. Технические условия на поставку.

EN 10214 Сталь полосовая и тонколистовая с покрытием, нанесенным непрерывным методом горячего цинкования-алюминирования (ZA). Технические условия поставки.

EN 10215 Сталь полосовая и тонколистовая с горячим покрытием из алюминиево-цинкового сплава (AZ), нанесенным непрерывным методом. Технические условия поставки.

EN 12163 Медь и медные сплавы. Прутки общего назначения.

EN ISO 7500-1 Материалы металлические. Проверка машин для статических испытаний в условиях одноосного нагружения. Часть 1. Машины для испытания на растяжение/сжатие. Проверка и калибрование системы измерения нагрузки (ISO 7500-1:1999).

ISO 185 Чугун серый литейный. Классификация.

ISO 630 Конструкционные стали. Прокат толстолистовой, широкополосный, сортовые и фасонные профили.

ISO 1461 Покрытия, нанесенные методом горячего цинкования на изделия из стали (цинкование деталей). Технические условия и методы испытания (см. стандарт DIN EN ISO 1461).

ISO 3755 Литые углеродистые конструкционные стали для общего машиностроения.

ISO 4012 Бетон. Методы определения прочности по контрольным образцам.

ISO 8062 Литые детали. Допуски на размеры и геометрические характеристики литых деталей (см. стандарт DIN ISO 8062).

Технический регламент Таможенного союза «Безопасность автомобильных дорог» (ТР ТС 014/2011).

ГОСТ 1.2-2009 «Межгосударственная система стандартизации. Стандарты межгосударственные, правила и рекомендации по

межгосударственной стандартизации. Правила разработки, принятия, применения, обновления, отмены».

ГОСТ Р 1.8-2011 «Стандартизация в Российской Федерации. Стандарты межгосударственные. Правила проведения в Российской Федерации работ по разработке; применению, обновлению и прекращению применения».

ГОСТ Р 1.13-2004 «Стандартизация в Российской Федерации. Уведомления о проектах документов в области стандартизации. Общие требования».

Стандарт СТБ EN 1433-2009 «Лотки водоотводные для удаления стоков с поверхности транспортных и пешеходных зон. Классификация, требования к изготовлению, методы испытаний, оценка соответствия и маркировка».

ГОСТ 17608-91 Плиты бетонные тротуарные. Технические условия.

ГОСТ 10243-75. Сталь. Методы испытаний и оценки макроструктуры.

ГОСТ 1.5-2001. Межгосударственная система стандартизации. Стандарты межгосударственные, правила и рекомендации по межгосударственной стандартизации. Общие требования к построению, изложению, оформлению, содержанию и обозначению.

ГОСТ 26633 Бетоны тяжелые и мелкозернистые. Технические условия. ГОСТ 7473-2010 Смеси бетонные. Технические условия. ГОСТ 10178-85 Портландцемент и шлакопортландцемент. Технические условия.

ГОСТ 24211-2008 Добавки для бетонов и строительных растворов. Общие технические условия.

ГОСТ 10060.0-95 Бетоны. Методы определения морозостойкости. Общие требования.

ГОСТ 10060.2-95 Бетоны. Ускоренные методы определения морозостойкости при многократном замораживании и оттаивании.

ГОСТ 10884-94 Сталь арматурная термомеханически упрочненная

для железобетонных конструкций. Технические условия.

ГОСТ 5781-82 Сталь горячекатаная для армирования железобетонных конструкций. Технические условия.

ГОСТ 26008-83 Дождеприемные решетки.

ГОСТ 9.307-89 (ИСО 1461-89, СТ СЭВ 4663-84). Покрытия цинковые горячие. Общие требования и методы контроля.

СП 28.13330.2012 Защита строительных конструкций от коррозии. Актуализированная редакция СНиП 2.03.11-85.